

CAPACIDADE

- ✓ **Vazão Máxima**
1.100 litros/hora
- ✓ **Pressão Máxima**
22-bar
- ✓ **Rotação máxima**
1750-RPM
- ✓ **Viscosidade**
De 0,5 até 200.000 cSt
- ✓ **Temperatura Máxima**
Até 350°C

APLICAÇÕES

- ✓ Bombeamento e transferência de fluidos em geral;
- ✓ Sistemas de lubrificação;
- ✓ Sistemas de filtragem;
- ✓ Unidades de abastecimento;
- ✓ Carga e descarga de caminhões tanque;
- ✓ Sistemas de circulação e recirculação de fluidos;
- ✓ Sistemas de alimentação de linhas, máquinas e equipamentos;
- ✓ Dosagem em processos industriais;
- ✓ Drenagem de fluidos;
- ✓ Sistemas de refrigeração de máquinas e equipamentos;
- ✓ Máquinas e equipamentos hidráulicos em geral;

CARACTERÍSTICAS

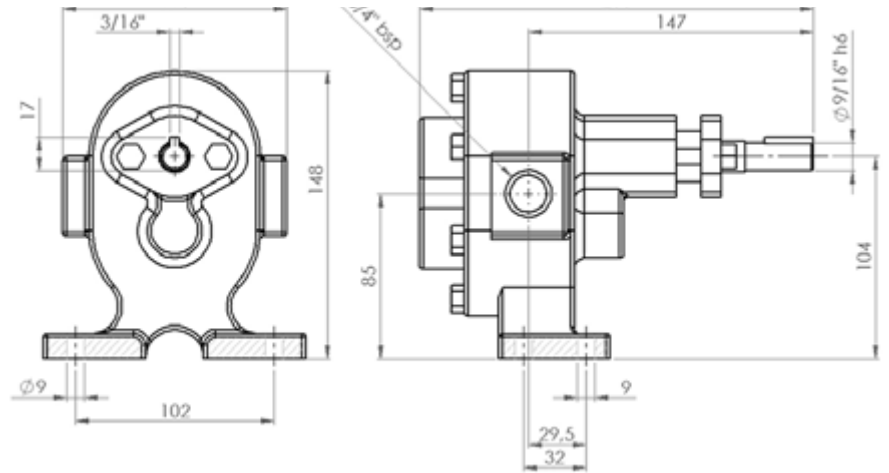
- ✓ Bocais de sucção e recalque roscados $\varnothing 1/2"$ BSP;
- ✓ Engrenagens dentes helicoidais ou dentes retos;
- ✓ Vedação por gaxeta ou selo mecânico;
- ✓ Mancais deslizantes em buchas autolubrificantes;
- ✓ Construção em ferro fundido, aço inox, aço carbono ou materiais especiais para aplicações conforme especificação do cliente.

OPCIONAIS

- ✓ Válvula de alívio integrada;
- ✓ Construção em materiais especiais para aplicações específicas;
- ✓ Acoplamento;
- ✓ Conjunto Moto-Bomba

TABELA DE VAZÃO

RPM, VAZÃO E POTÊNCIA		PRESSÃO DE RECALQUE EM (KG/CM ²)												
		0	2	4	6	8	10	12	14	16	18	20	22	
1750 RPM	VAZÃO	litros / hora	1100	1067	1035	1004	974	945	916	889	862			
		litros / minuto	18,3	17,8	17,2	16,7	16,2	15,7	15,3	14,8	14,4			
		CV	0,50	0,50	0,50	1,00	1,00	1,50	1,50	2,00	2,00			
1150 RPM	VAZÃO	litros / hora	600	585	560	550	540	520	500	470	450	430	425	420
		litros / minuto	10,0	9,8	9,3	9,2	9,0	8,7	8,3	7,8	7,5	7,2	7,1	7,0
		CV	0,50	0,50	0,50	1,00	1,00	1,50	1,50	2,00	2,00	2,00	3,00	3,00
850 RPM	VAZÃO	litros / hora	480	475	470	450	420	410	390	370	350	320	300	295
		litros / minuto	8,0	7,9	7,8	7,5	7,0	6,8	6,5	6,2	5,8	5,3	5,0	4,9
		CV	0,50	0,50	0,50	1,00	1,00	1,50	1,50	2,00	2,00	2,00	3,00	3,00



CAPACIDADE

- ✓ **Vazão Máxima**
2.700 litros/hora
- ✓ **Pressão Máxima**
22-bar
- ✓ **Rotação máxima**
1750-RPM
- ✓ **Viscosidade**
De 0,5 até 200.000 cSt
- ✓ **Temperatura Máxima**
Até 350°C

APLICAÇÕES

- ✓ Bombeamento e transferência de fluidos em geral;
- ✓ Sistemas de lubrificação;
- ✓ Sistemas de filtragem;
- ✓ Unidades de abastecimento;
- ✓ Carga e descarga de caminhões tanque;
- ✓ Sistemas de circulação e recirculação de fluidos;
- ✓ Sistemas de alimentação de linhas, máquinas e equipamentos;
- ✓ Dosagem em processos industriais;
- ✓ Drenagem de fluidos;
- ✓ Sistemas de refrigeração de máquinas e equipamentos;
- ✓ Máquinas e equipamentos hidráulicos em geral;

CARACTERÍSTICAS

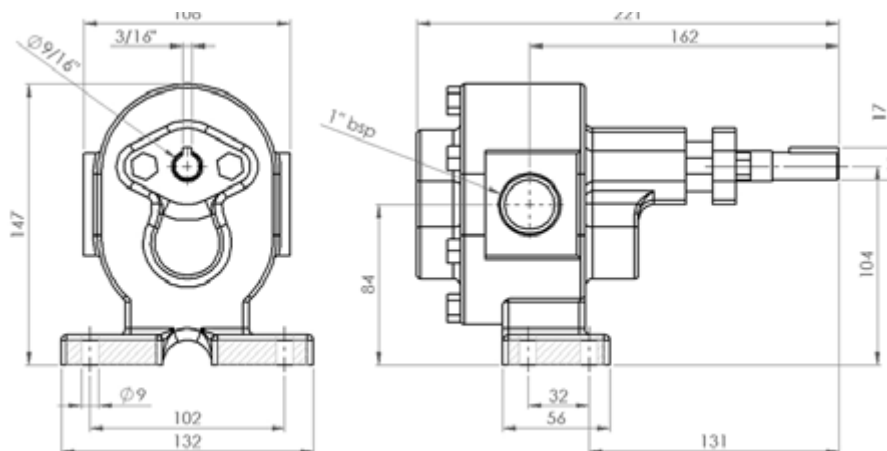
- ✓ Bocais de sucção e recalque roscados Ø 3/4" BSP;
- ✓ Engrenagens dentes helicoidais ou dentes retos;
- ✓ Vedação por gaxeta ou selo mecânico;
- ✓ Mancais deslizantes em buchas autolubrificantes;
- ✓ Construção em ferro fundido, aço inox, aço carbono ou materiais especiais para aplicações conforme especificação do cliente.

OPCIONAIS

- ✓ Válvula de alívio integrada;
- ✓ Construção em materiais especiais para aplicações específicas;
- ✓ Acoplamento;
- ✓ Conjunto Moto-Bomba

TABELA DE VAZÃO

RPM, VAZÃO E POTÊNCIA		PRESSÃO DE RECALQUE EM (KG/CM²)												
		0	2	4	6	8	10	12	14	16	18	20	22	
1750 RPM	VAZÃO	litros / hora	2700	2619	2540	2464	2390	2319	2249	2182				
		litros / minuto	45,0	43,7	42,3	41,1	39,8	38,6	37,5	36,4				
		CV	1,00	1,00	1,00	2,00	2,00	3,00	4,00	4,00				
1150 RPM	VAZÃO	litros / hora	1800	1770	1740	1710	1620	1560	1500	1440	1320	1200	1080	1020
		litros / minuto	30,0	29,5	29,0	28,5	27,0	26,0	25,0	24,0	22,0	20,0	18,0	17,0
		CV	1,00	1,00	1,00	2,00	2,00	3,00	4,00	4,00	5,00	5,00	7,50	7,50
850 RPM	VAZÃO	litros / hora	1300	1290	1270	1250	1230	1220	1200	1980	1950	1920	1880	1830
		litros / minuto	21,7	21,5	21,2	20,8	20,5	20,3	20,0	33,0	32,5	32,0	31,3	30,5
		CV	1,00	1,00	1,00	2,00	2,00	3,00	4,00	4,00	5,00	5,00	7,50	7,50



CAPACIDADE

- ✓ **Vazão Máxima**
4.000 litros/hora
- ✓ **Pressão Máxima**
22-bar
- ✓ **Rotação máxima**
1750-RPM
- ✓ **Viscosidade**
De 0,5 até 200.000 cSt
- ✓ **Temperatura Máxima**
Até 350°C

APLICAÇÕES

- ✓ Bombeamento e transferência de fluidos em geral;
- ✓ Sistemas de lubrificação;
- ✓ Sistemas de filtragem;
- ✓ Unidades de abastecimento;
- ✓ Carga e descarga de caminhões tanque;
- ✓ Sistemas de circulação e recirculação de fluidos;
- ✓ Sistemas de alimentação de linhas, máquinas e equipamentos;
- ✓ Dosagem em processos industriais;
- ✓ Drenagem de fluidos;
- ✓ Sistemas de refrigeração de máquinas e equipamentos;
- ✓ Máquinas e equipamentos hidráulicos em geral;

CARACTERÍSTICAS

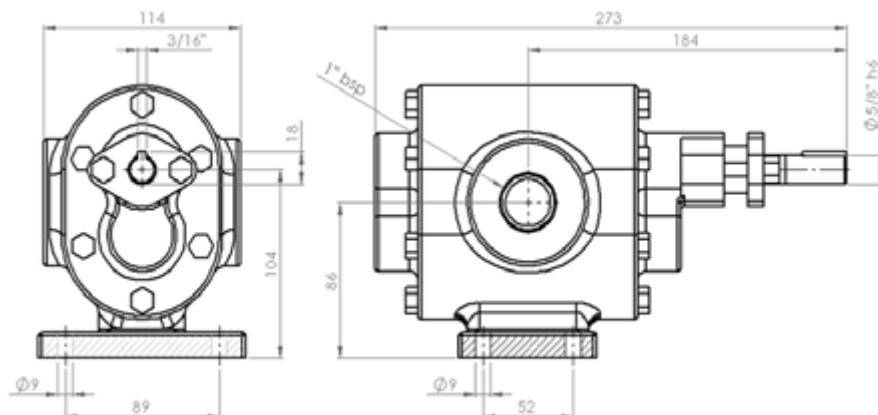
- ✓ Bocais de sucção e recalque roscados Ø 1" BSP;
- ✓ Engrenagens dentes helicoidais ou dentes retos;
- ✓ Vedação por gaxeta ou selo mecânico;
- ✓ Mancais deslizantes em buchas autolubrificantes;
- ✓ Construção em ferro fundido, aço inox, aço carbono ou materiais especiais para aplicações conforme especificação do cliente.

OPCIONAIS

- ✓ Válvula de alívio integrada;
- ✓ Mancais em rolamentos;
- ✓ Construção em materiais especiais para aplicações específicas;
- ✓ Acoplamento;
- ✓ Conjunto Moto-Bomba

TABELA DE VAZÃO

RPM, VAZÃO E POTÊNCIA		PRESSÃO DE RECALQUE EM (KG/CM ²)												
		0	2	4	6	8	10	12	14	16	18	20	22	
1750 RPM	VAZÃO	litros / hora	4000	3880	3764	3651	3541	3435	3332	3232				
		litros / minuto	66,7	64,7	62,7	60,8	59,0	57,2	55,5	53,9				
		CV	1,00	1,00	1,50	2,00	2,00	3,00	4,00	4,00				
1150 RPM	VAZÃO	litros / hora	3000	2993	2984	2972	2963	2957	2945	2933	2922	2909	2900	1991
		litros / minuto	50,0	49,9	49,7	49,5	49,4	49,3	49,1	48,9	48,7	48,5	48,3	33,2
		CV	1,00	1,00	1,50	2,00	2,00	3,00	4,00	4,00	5,00	5,00	7,50	7,50
850 RPM	VAZÃO	litros / hora	1950	1935	1923	1912	1901	1894	1885	1873	1866	1857	1841	1832
		litros / minuto	32,5	32,3	32,1	31,9	31,7	31,6	31,4	31,2	31,1	31,0	30,7	30,5
		CV	1,00	1,00	1,50	2,00	2,00	3,00	4,00	4,00	5,00	5,00	7,50	7,50



CAPACIDADE

- ✓ **Vazão Máxima**
7.000 litros/hora
- ✓ **Pressão Máxima**
22-bar
- ✓ **Rotação máxima**
1750-RPM
- ✓ **Viscosidade**
De 0,5 até 200.000 cSt
- ✓ **Temperatura Máxima**
Até 350°C

APLICAÇÕES

- ✓ Bombeamento e transferência de fluidos em geral;
- ✓ Sistemas de lubrificação;
- ✓ Sistemas de filtragem;
- ✓ Unidades de abastecimento;
- ✓ Carga e descarga de caminhões tanque;
- ✓ Sistemas de circulação e recirculação de fluidos;
- ✓ Sistemas de alimentação de linhas, máquinas e equipamentos;
- ✓ Dosagem em processos industriais;
- ✓ Drenagem de fluidos;
- ✓ Sistemas de refrigeração de máquinas e equipamentos;
- ✓ Máquinas e equipamentos hidráulicos em geral;

CARACTERÍSTICAS

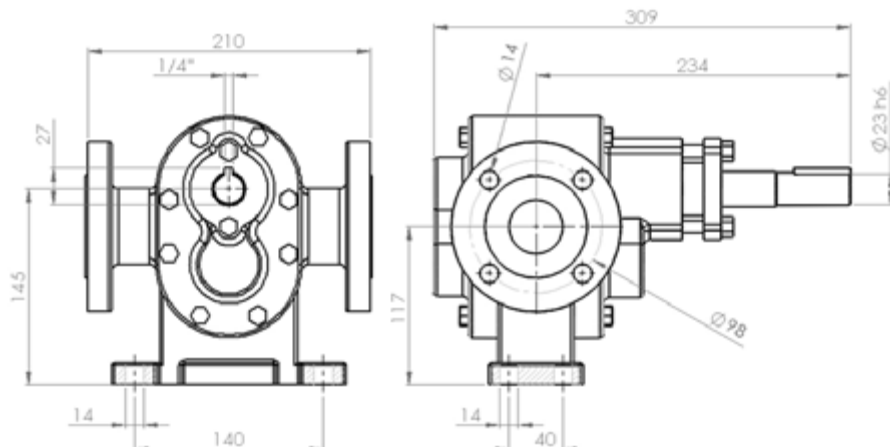
- ✓ Bocais de sucção e recalque roscados Ø 1" BSP;
- ✓ Engrenagens dentes helicoidais ou dentes retos;
- ✓ Vedação por gaxeta ou selo mecânico;
- ✓ Mancais deslizantes em buchas autolubrificantes;
- ✓ Construção em ferro fundido, aço inox, aço carbono ou materiais especiais para aplicações conforme especificação do cliente.

OPCIONAIS

- ✓ Válvula de alívio integrada;
- ✓ Mancais em rolamentos;
- ✓ Construção em materiais especiais para aplicações específicas;
- ✓ Acoplamento;
- ✓ Conjunto Moto-Bomba

TABELA DE VAZÃO

RPM, VAZÃO E POTÊNCIA		PRESSÃO DE RECALQUE EM (KG/CM ²)												
		0	2	4	6	8	10	12	14	16	18	20	22	
1750 RPM	VAZÃO	litros / hora	7000	6990	6985	6975	6965	6955	6955	6945				
		litros / minuto	116,7	116,5	116,4	116,3	116,1	115,9	115,9	115,8				
		CV	2,00	2,00	2,00	3,00	3,00	4,00	5,00	5,00				
1150 RPM	VAZÃO	litros / hora	4900	4893	4884	4875	4863	4857	4842	4833	4825	4812	4808	4790
		litros / minuto	81,7	81,6	81,4	81,3	81,1	81,0	80,7	80,6	80,4	80,2	80,1	79,8
		CV	2,00	2,00	2,00	3,00	3,00	4,00	5,00	5,00	7,50	7,50	10,00	10,00
850 RPM	VAZÃO	litros / hora	3400	3390	3383	3376	3364	3357	3343	3332	3324	3310	3301	3290
		litros / minuto	56,7	56,5	56,4	56,3	56,1	56,0	55,7	55,5	55,4	55,2	55,0	54,8
		CV	2,00	2,00	2,00	3,00	3,00	4,00	5,00	5,00	7,50	7,50	10,00	10,00



CAPACIDADE

- ✓ **Vazão Máxima**
9.200 litros/hora
- ✓ **Pressão Máxima**
22-bar
- ✓ **Rotação máxima**
1750-RPM
- ✓ **Viscosidade**
De 0,5 até 200.000 cSt
- ✓ **Temperatura Máxima**
Até 350°C

CARACTERÍSTICAS

- ✓ Bocais de sucção e recalque flangeados Ø 1.1/2" (Norma ANSI B16.1 150 lbs);
- ✓ Engrenagens dentes helicoidais ou dentes retos;
- ✓ Vedação por gaxeta ou selo mecânico;
- ✓ Mancais deslizantes em buchas autolubrificantes;
- ✓ Construção em ferro fundido, aço inox, aço carbono ou materiais especiais para aplicações conforme especificação do cliente.

APLICAÇÕES

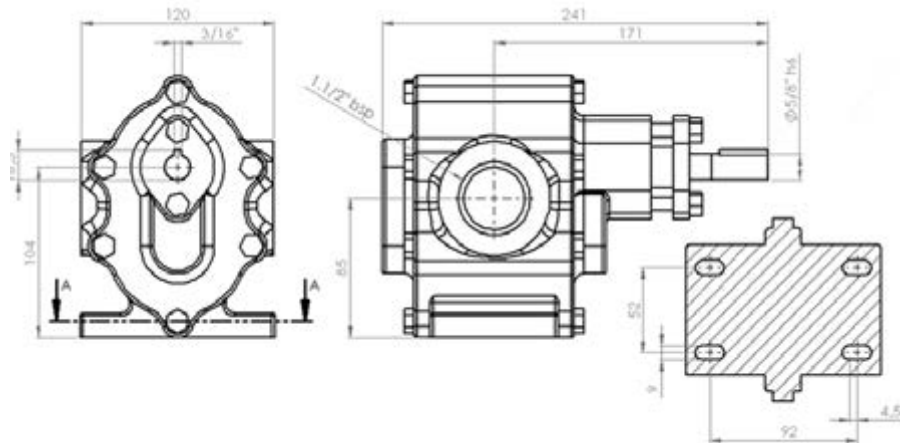
- ✓ Bombeamento e transferência de fluidos em geral;
- ✓ Sistemas de lubrificação;
- ✓ Sistemas de filtragem;
- ✓ Unidades de abastecimento;
- ✓ Carga e descarga de caminhões tanque acoplada a tomada de força;
- ✓ Sistemas de circulação e recirculação de fluidos;
- ✓ Sistemas de alimentação de linhas, máquinas e equipamentos;
- ✓ Dosagem em processos industriais;
- ✓ Drenagem de fluidos;
- ✓ Sistemas de refrigeração de máquinas e equipamentos;
- ✓ Máquinas e equipamentos hidráulicos em geral;

OPCIONAIS

- ✓ Válvula de alívio integrada;
- ✓ Mancais em rolamentos;
- ✓ Construção em materiais especiais para aplicações específicas;
- ✓ Acoplamento;
- ✓ Conjunto Moto-Bomba

TABELA DE VAZÃO

RPM, VAZÃO E POTÊNCIA		PRESSÃO DE RECALQUE EM (KG/CM²)												
		0	2	4	6	8	10	12	14	16	18	20	22	
1750 RPM	VAZÃO	litros / hora	9200	9193	9184	9172	9160	9152	9147	9133				
		litros / minuto	153,3	153,2	153,1	152,9	152,7	152,5	152,5	152,2				
		CV	3,00	3,00	3,00	3,00	4,00	4,00	5,00	5,00				
1150 RPM	VAZÃO	litros / hora	6000	5993	5982	5971	5964	5955	5942	5937	5923	5916	5902	5894
		litros / minuto	100,0	99,9	99,7	99,5	99,4	99,3	99,0	99,0	98,7	98,6	98,4	98,2
		CV	3,00	3,00	3,00	3,00	4,00	4,00	5,00	5,00	7,50	10,00	10,00	10,00
850 RPM	VAZÃO	litros / hora	4600	4595	4588	4573	4565	4551	4545	4539	4524	4517	4504	4497
		litros / minuto	76,67	76,58	76,47	76,22	76,08	75,85	75,75	75,65	75,40	75,28	75,07	74,95
		CV	3,00	3,00	3,00	3,00	4,00	4,00	5,00	5,00	7,50	10,00	10,00	10,00



CAPACIDADE

- ✓ **Vazão Máxima**
12.200 litros/hora
- ✓ **Pressão Máxima**
22-bar
- ✓ **Rotação máxima**
1750-RPM
- ✓ **Viscosidade**
De 0,5 até 200.000 cSt
- ✓ **Temperatura Máxima**
Até 350°C

CARACTERÍSTICAS

- ✓ Bocais de sucção e recalque flangeados Ø 1.1/2" (Norma ANSI B16.1 150 lbs);
- ✓ Engrenagens dentes helicoidais ou dentes retos;
- ✓ Vedação por gaxeta ou selo mecânico;
- ✓ Mancais deslizantes em buchas autolubrificantes;
- ✓ Construção em ferro fundido, aço inox, aço carbono ou materiais especiais para aplicações conforme especificação do cliente.

APLICAÇÕES

- ✓ Bombeamento e transferência de fluidos em geral;
- ✓ Sistemas de lubrificação;
- ✓ Sistemas de filtragem;
- ✓ Unidades de abastecimento;
- ✓ Carga e descarga de caminhões tanque acoplada a tomada de força;
- ✓ Sistemas de circulação e recirculação de fluidos;
- ✓ Sistemas de alimentação de linhas, máquinas e equipamentos;
- ✓ Dosagem em processos industriais;
- ✓ Drenagem de fluidos;
- ✓ Sistemas de refrigeração de máquinas e equipamentos;
- ✓ Máquinas e equipamentos hidráulicos em geral;

OPCIONAIS

- ✓ Construção em materiais especiais para aplicações específicas;
- ✓ Acoplamento;
- ✓ Conjunto Moto-Bomba

TABELA DE VAZÃO

RPM, VAZÃO E POTÊNCIA		PRESSÃO DE RECALQUE EM (KG/CM²)												
		0	2	4	6	8	10	12	14	16	18	20	22	
1750 RPM	VAZÃO	litros / hora	12200	12192	12181	12174	12163	12156	12141	12135				
		litros / minuto	203,3	203,2	203,0	202,9	202,7	202,6	202,4	202,3				
		CV	3,00	3,00	3,00	3,00	4,00	4,00	5,00	5,00				
1150 RPM	VAZÃO	litros / hora	8000	7996	7983	7976	7964	7957	7945	7931	7924	7918	7902	7896
		litros / minuto	133,3	133,3	133,1	132,9	132,7	132,6	132,4	132,2	132,1	132,0	131,7	131,6
		CV	3,00	3,00	3,00	3,00	4,00	4,00	5,00	5,00	7,50	10,00	10,00	10,00
850 RPM	VAZÃO	litros / hora	6000	5993	5982	5971	5964	5955	5942	5937	5923	5916	5902	5894
		litros / minuto	100,0	99,9	99,7	99,5	99,4	99,3	99,0	99,0	98,7	98,6	98,4	98,2
		CV	3,00	3,00	3,00	3,00	4,00	4,00	5,00	5,00	7,50	10,00	10,00	10,00

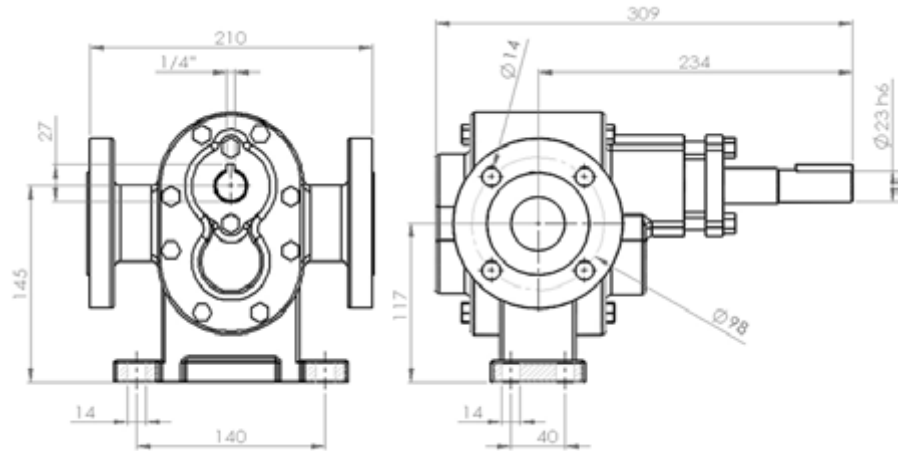


PRONEX

FORÇA QUE MOVIMENTA A INDÚSTRIA

BOMBA DE ENGRENAGEM DE 1.1/2"

MODELO: BEX60A



CAPACIDADE

- ✓ **Vazão Máxima**
11.000 litros/hora
- ✓ **Pressão Máxima**
15-bar
- ✓ **Rotação máxima**
1750-RPM
- ✓ **Viscosidade**
De 0,5 até 200.000 cSt
- ✓ **Temperatura Máxima**
Até 350°C

CARACTERÍSTICAS

- ✓ Bocais de sucção e recalque flangeados Ø 1.1/2" (Norma ANSI B16.1 150 lbs);
- ✓ Engrenagens dentes helicoidais ou dentes retos;
- ✓ Vedação por gaxeta ou selo mecânico;
- ✓ Mancais deslizantes em buchas autolubrificantes;
- ✓ Construção em ferro fundido, aço inox, aço carbono ou materiais especiais para aplicações conforme especificação do cliente.

APLICAÇÕES

- ✓ Bombeamento e transferência de fluidos em geral;
- ✓ Sistemas de lubrificação;
- ✓ Sistemas de filtragem;
- ✓ Unidades de abastecimento;
- ✓ Carga e descarga de caminhões tanque acoplada a tomada de força;
- ✓ Sistemas de circulação e recirculação de fluidos;
- ✓ Sistemas de alimentação de linhas, máquinas e equipamentos;
- ✓ Dosagem em processos industriais;
- ✓ Drenagem de fluidos;
- ✓ Sistemas de refrigeração de máquinas e equipamentos;
- ✓ Máquinas e equipamentos hidráulicos em geral;

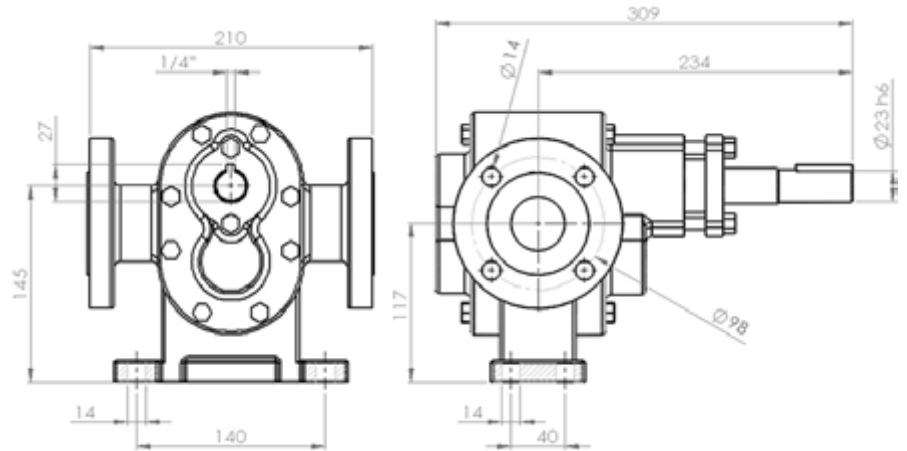
OPCIONAIS

- ✓ Válvula de alívio integrada;
- ✓ Mancais em rolamentos;
- ✓ Opção de bocais de sucção e recalque roscados;
- ✓ Construção em materiais especiais para aplicações específicas;
- ✓ Acoplamento;
- ✓ Conjunto Moto-Bomba

TABELA DE VAZÃO

RPM, VAZÃO E POTÊNCIA		PRESSÃO DE RECALQUE EM (KG/CM²)												
		0	2	4	6	8	10	12	14	16	18	20	22	
1750 RPM	VAZÃO	litros / hora	11000	10984	10966	10944	10922	10905	10881	10865				
		litros / minuto	183,3	183,1	182,8	182,4	182,0	181,8	181,4	181,1				
		CV	4,00	4,00	4,00	5,00	7,50	7,50	10,00	10,00				
1150 RPM	VAZÃO	litros / hora	7800	7794	7780	7772	7774	7765	7753	7741				
		litros / minuto	130,0	129,9	129,7	129,5	129,6	129,4	129,2	129,0				
		CV	4,00	4,00	4,00	5,00	7,50	7,50	10,00	10,00				
850 RPM	VAZÃO	litros / hora	5300	5293	5287	5289	5271	5265	5256	5243				
		litros / minuto	88,3	88,2	88,1	88,2	87,9	87,8	87,6	87,4				
		CV	4,00	4,00	4,00	5,00	7,50	7,50	10,00	10,00				

Teste realizado com viscosidade a 1.000 SSU



CAPACIDADE

- ✓ **Vazão Máxima**
13.500 litros/hora
- ✓ **Pressão Máxima**
15-bar
- ✓ **Rotação máxima**
1750-RPM
- ✓ **Viscosidade**
De 0,5 até 200.000 cSt
- ✓ **Temperatura Máxima**
Até 350°C

APLICAÇÕES

- ✓ Bombeamento e transferência de fluidos em geral;
- ✓ Sistemas de lubrificação;
- ✓ Sistemas de filtragem;
- ✓ Unidades de abastecimento;
- ✓ Carga e descarga de caminhões tanque acoplada a tomada de força;
- ✓ Sistemas de circulação e recirculação de fluidos;
- ✓ Sistemas de alimentação de linhas, máquinas e equipamentos;
- ✓ Dosagem em processos industriais;
- ✓ Drenagem de fluidos;
- ✓ Sistemas de refrigeração de máquinas e equipamentos;
- ✓ Máquinas e equipamentos hidráulicos em geral;

CARACTERÍSTICAS

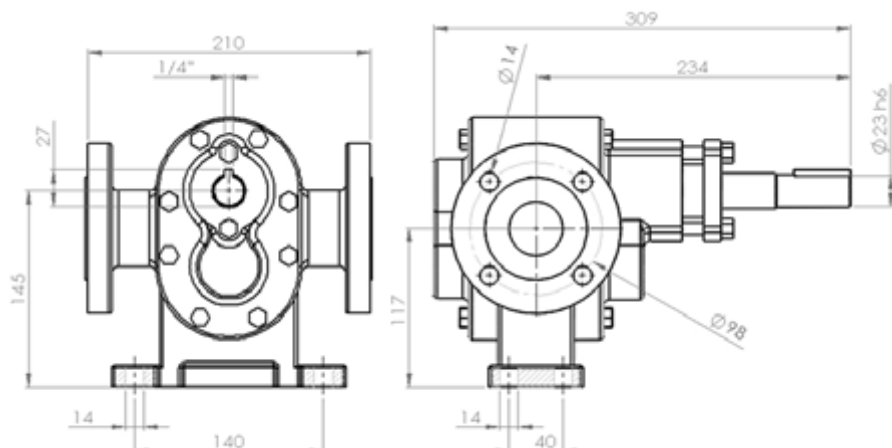
- ✓ Bocais de sucção e recalque flangeados Ø 1.1/2" (Norma ANSI B16.1 150 lbs);
- ✓ Engrenagens dentes helicoidais ou dentes retos;
- ✓ Vedação por gaxeta ou selo mecânico;
- ✓ Mancais deslizantes em buchas autolubrificantes;
- ✓ Construção em ferro fundido, aço inox, aço carbono ou materiais especiais para aplicações conforme especificação do cliente.

OPCIONAIS

- ✓ Válvula de alívio integrada;
- ✓ Mancais em rolamentos;
- ✓ Opção de bocais de sucção e recalque roscados;
- ✓ Construção em materiais especiais para aplicações específicas;
- ✓ Acoplamento;
- ✓ Conjunto Moto-Bomba

TABELA DE VAZÃO

RPM, VAZÃO E POTÊNCIA		PRESSÃO DE RECALQUE EM (KG/CM²)												
		0	2	4	6	8	10	12	14	16	18	20	22	
1750 RPM	VAZÃO	litros / hora	13500	13492	13486	13472	13464	13451	13447	13430				
		litros / minuto	225,0	224,9	224,8	224,5	224,4	224,2	224,1	223,8				
		CV	5,00	5,00	5,00	7,50	7,50	10,00	10,00	12,50				
1150 RPM	VAZÃO	litros / hora	8800	8793	8789	8775	8762	8757	8748	8733				
		litros / minuto	146,7	146,6	146,5	146,3	146,0	146,0	145,8	145,6				
		CV	5,00	5,00	5,00	7,50	7,50	10,00	10,00	12,50				
850 RPM	VAZÃO	litros / hora	6508	6491	6489	6473	6467	6454	6442	6431				
		litros / minuto	108,5	108,2	108,2	107,9	107,8	107,6	107,4	107,2				
		CV	5,00	5,00	5,00	7,50	7,50	10,00	10,00	12,50				



CAPACIDADE

- ✓ **Vazão Máxima**
11.000 litros/hora
- ✓ **Pressão Máxima**
15-bar
- ✓ **Rotação máxima**
1750-RPM
- ✓ **Viscosidade**
De 0,5 até 200.000 cSt
- ✓ **Temperatura Máxima**
Até 350°C

CARACTERÍSTICAS

- ✓ Bocais de sucção e recalque flangeados Ø 1.1/2" (Norma ANSI B16.1 150 lbs);
- ✓ Engrenagens dentes helicoidais ou dentes retos;
- ✓ Vedação por gaxeta ou selo mecânico;
- ✓ Mancais deslizantes em buchas autolubrificantes;
- ✓ Construção em ferro fundido, aço inox, aço carbono ou materiais especiais para aplicações conforme especificação do cliente.

APLICAÇÕES

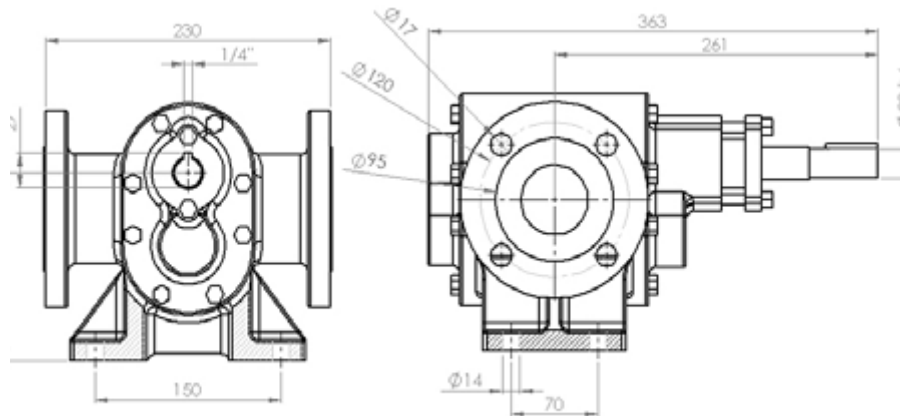
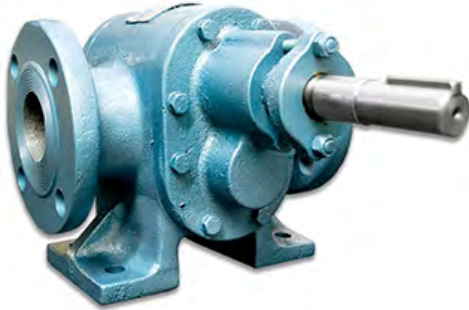
- ✓ Bombeamento e transferência de fluidos em geral;
- ✓ Sistemas de lubrificação;
- ✓ Sistemas de filtragem;
- ✓ Unidades de abastecimento;
- ✓ Carga e descarga de caminhões tanque acoplada a tomada de força;
- ✓ Sistemas de circulação e recirculação de fluidos;
- ✓ Sistemas de alimentação de linhas, máquinas e equipamentos;
- ✓ Dosagem em processos industriais;
- ✓ Drenagem de fluidos;
- ✓ Sistemas de refrigeração de máquinas e equipamentos;
- ✓ Máquinas e equipamentos hidráulicos em geral;

OPCIONAIS

- ✓ Válvula de alívio integrada;
- ✓ Mancais em rolamentos;
- ✓ Opção de bocais de sucção e recalque roscados;
- ✓ Construção em materiais especiais para aplicações específicas;
- ✓ Acoplamento;
- ✓ Conjunto Moto-Bomba

TABELA DE VAZÃO

RPM, VAZÃO E POTÊNCIA		PRESSÃO DE RECALQUE EM (KG/CM²)												
		0	2	4	6	8	10	12	14	16	18	20	22	
1750 RPM	VAZÃO	litros / hora	13500	13492	13486	13472	13464	13451	13447	13430				
		litros / minuto	225,0	224,9	224,8	224,5	224,4	224,2	224,1	223,8				
		CV	5,00	5,00	5,00	7,50	7,50	10,00	10,00	12,50				
1150 RPM	VAZÃO	litros / hora	8800	8793	8789	8775	8762	8757	8748	8733				
		litros / minuto	146,7	146,6	146,5	146,3	146,0	146,0	145,8	145,6				
		CV	5,00	5,00	5,00	7,50	7,50	10,00	10,00	12,50				
850 RPM	VAZÃO	litros / hora	6508	6491	6489	6473	6467	6454	6442	6431				
		litros / minuto	108,5	108,2	108,2	107,9	107,8	107,6	107,4	107,2				
		CV	5,00	5,00	5,00	7,50	7,50	10,00	10,00	12,50				



CAPACIDADE

- ✓ **Vazão Máxima**
16.000 litros/hora
- ✓ **Pressão Máxima**
15-bar
- ✓ **Rotação máxima**
1750-RPM
- ✓ **Viscosidade**
De 0,5 até 200.000 cSt
- ✓ **Temperatura Máxima**
Até 350°C

APLICAÇÕES

- ✓ Bombeamento e transferência de fluidos em geral;
- ✓ Sistemas de lubrificação;
- ✓ Sistemas de filtragem;
- ✓ Unidades de abastecimento;
- ✓ Carga e descarga de caminhões tanque;
- ✓ Sistemas de circulação e recirculação de fluidos;
- ✓ Sistemas de alimentação de linhas, máquinas e equipamentos;
- ✓ Dosagem em processos industriais;
- ✓ Drenagem de fluidos;
- ✓ Sistemas de refrigeração de máquinas e equipamentos;
- ✓ Máquinas e equipamentos hidráulicos em geral;

CARACTERÍSTICAS

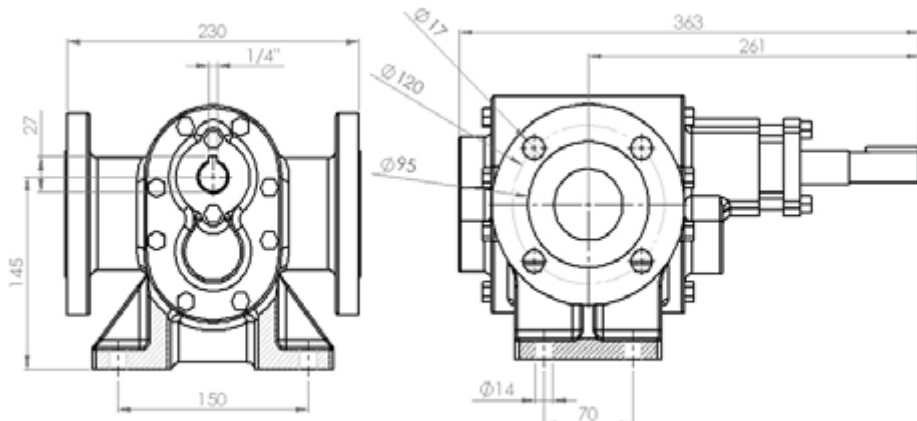
- ✓ Bocais de sucção e flangeados Ø 2"
- (Norma ANSI B16.1 150 lbs);
- ✓ Engrenagens dentes helicoidais ou dentes retos;
- ✓ Vedação por gaxeta ou selo mecânico;
- ✓ Mancais deslizantes em buchas autolubrificantes;
- ✓ Construção em ferro fundido, aço inox, aço carbono ou materiais especiais para aplicações conforme especificação do cliente.

OPCIONAIS

- ✓ Válvula de alívio integrada;
- ✓ Mancais em rolamentos;
- ✓ Construção em materiais especiais para aplicações específicas;
- ✓ Acoplamento;
- ✓ Conjunto Moto-Bomba

TABELA DE VAZÃO

RPM, VAZÃO E POTÊNCIA		PRESSÃO DE RECALQUE EM (KG/CM²)												
		0	2	4	6	8	10	12	14	16	18	20	22	
1750 RPM	VAZÃO	litros / hora	16000	15992	15985	15977	15962	15959	15941	15934				
		litros / minuto	266,7	266,5	266,4	266,3	266,0	266,0	265,7	265,6				
		CV	5,00	5,00	5,00	7,50	7,50	10,00	12,50	12,50				
1150 RPM	VAZÃO	litros / hora	12100	12053	12000	11996	11983	11974	11966	11951				
		litros / minuto	201,7	200,9	200,0	199,9	199,7	199,6	199,4	199,2				
		CV	5,00	5,00	5,00	7,50	7,50	10,00	12,50	12,50				
850 RPM	VAZÃO	litros / hora	8340	8333	8327	8314	8306	8291	8284	8272				
		litros / minuto	139,0	138,9	138,8	138,6	138,4	138,2	138,1	137,9				
		CV	5,00	5,00	5,00	7,50	7,50	10,00	12,50	12,50				



CAPACIDADE

- ✓ **Vazão Máxima**
20.000 litros/hora
- ✓ **Pressão Máxima**
15-bar
- ✓ **Rotação máxima**
1750-RPM
- ✓ **Viscosidade**
De 0,5 até 200.000 cSt
- ✓ **Temperatura Máxima**
Até 350°C

APLICAÇÕES

- ✓ Bombeamento e transferência de fluidos em geral;
- ✓ Sistemas de lubrificação;
- ✓ Sistemas de filtragem;
- ✓ Unidades de abastecimento;
- ✓ Carga e descarga de caminhões tanque;
- ✓ Sistemas de circulação e recirculação de fluidos;
- ✓ Sistemas de alimentação de linhas, máquinas e equipamentos;
- ✓ Dosagem em processos industriais;
- ✓ Drenagem de fluidos;
- ✓ Sistemas de refrigeração de máquinas e equipamentos;
- ✓ Máquinas e equipamentos hidráulicos em geral;

CARACTERÍSTICAS

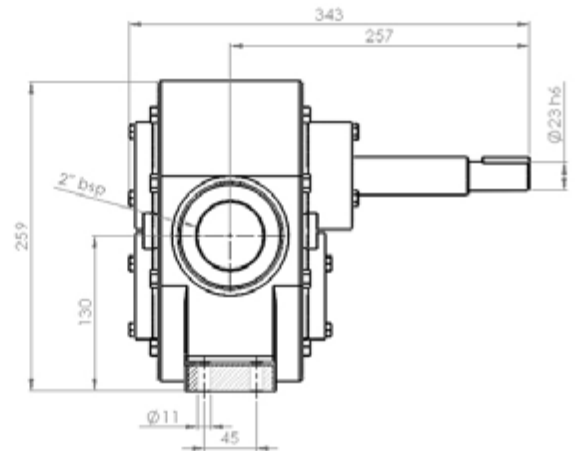
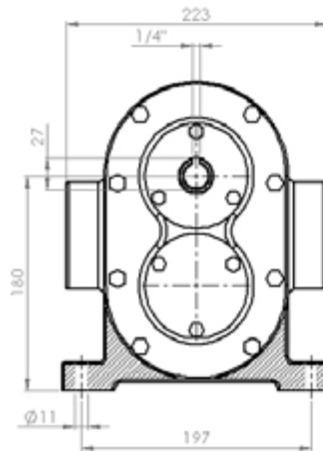
- ✓ Bocais de sucção e flangeados Ø 2" (Norma ANSI B16.1 150 lbs);
- ✓ Engrenagens dentes helicoidais ou dentes retos;
- ✓ Vedação por gaxeta ou selo mecânico;
- ✓ Mancais deslizantes em buchas autolubrificantes;
- ✓ Construção em ferro fundido, aço inox, aço carbono ou materiais especiais para aplicações conforme especificação do cliente.

OPCIONAIS

- ✓ Válvula de alívio integrada;
- ✓ Mancais em rolamentos;
- ✓ Construção em materiais especiais para aplicações específicas;
- ✓ Acoplamento;
- ✓ Conjunto Moto-Bomba

TABELA DE VAZÃO

RPM, VAZÃO E POTÊNCIA		PRESSÃO DE RECALQUE EM (KG/CM²)												
		0	2	4	6	8	10	12	14	16	18	20	22	
1750 RPM	VAZÃO	litros / hora	20000	19994	19982	19978	19966	19952	19941	19934				
		litros / minuto	333,3	333,2	333,0	333,0	332,8	332,5	332,4	332,2				
		CV	7,50	7,50	10,00	10,00	12,50	12,50	15,00	15,00				
1150 RPM	VAZÃO	litros / hora	16000	15992	15986	15973	15967	15954	15948	15931				
		litros / minuto	266,7	266,5	266,4	266,2	266,1	265,9	265,8	265,5				
		CV	7,50	7,50	10,00	10,00	12,50	12,50	15,00	15,00				
850 RPM	VAZÃO	litros / hora	9700	9693	9686	9671	9668	9654	9649	9642				
		litros / minuto	161,7	161,6	161,4	161,2	161,1	160,9	160,8	160,7				
		CV	7,50	7,50	10,00	10,00	12,50	12,50	15,00	15,00				



CAPACIDADE

- ✓ **Vazão Máxima**
21.000 litros/hora
- ✓ **Pressão Máxima**
15-bar
- ✓ **Rotação máxima**
1150-RPM
- ✓ **Viscosidade**
De 0,5 até 200.000 cSt
- ✓ **Temperatura Máxima**
Até 350°C

APLICAÇÕES

- ✓ Bombeamento e transferência de fluidos em geral;
- ✓ Sistemas de lubrificação;
- ✓ Sistemas de filtragem;
- ✓ Unidades de abastecimento;
- ✓ Carga e descarga de caminhões tanque;
- ✓ Sistemas de circulação e recirculação de fluidos;
- ✓ Sistemas de alimentação de linhas, máquinas e equipamentos;
- ✓ Dosagem em processos industriais;
- ✓ Drenagem de fluidos;
- ✓ Sistemas de refrigeração de máquinas e equipamentos;
- ✓ Máquinas e equipamentos hidráulicos em geral;

CARACTERÍSTICAS

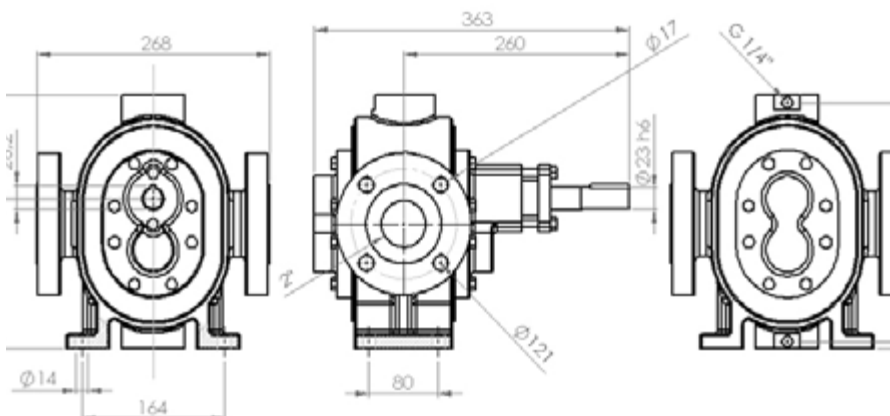
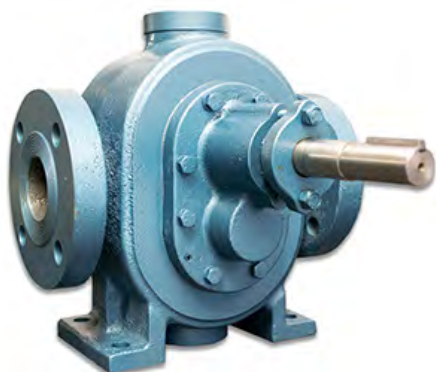
- ✓ Bocais de sucção e flangeados Ø 2"
- (Norma ANSI B16.1 150 lbs);
- ✓ Engrenagens dentes helicoidais ou dentes retos;
- ✓ Vedação por gaxeta ou selo mecânico;
- ✓ Mancais deslizantes em buchas autolubrificantes;
- ✓ Construção em ferro fundido, aço inox, aço carbono ou materiais especiais para aplicações conforme especificação do cliente.

OPCIONAIS

- ✓ Válvula de alívio integrada;
- ✓ Mancais em rolamentos;
- ✓ Construção em materiais especiais para aplicações específicas;
- ✓ Acoplamento;
- ✓ Conjunto Moto-Bomba

TABELA DE VAZÃO

RPM, VAZÃO E POTÊNCIA		PRESSÃO DE RECALQUE EM (KG/CM ²)												
		0	2	4	6	8	10	12	14	16	18	20	22	
1150 RPM	VAZÃO	litros / hora	21000	20993	20986	20972	20965	20951	20948					
		litros / minuto	350,0	349,9	349,8	349,5	349,4	349,2	349,1					
		CV	10,00	10,00	10,00	12,50	12,50	15,00	15,00					
850 RPM	VAZÃO	litros / hora	18000	17993	17986	17972	17965	17951	17948					
		litros / minuto	300,0	299,9	299,8	299,5	299,4	299,2	299,1					
		CV	10,00	10,00	10,00	12,50	12,50	15,00	15,00					



CAPACIDADE

- ✓ **Vazão Máxima**
16.000 litros/hora
- ✓ **Pressão Máxima**
15-bar
- ✓ **Rotação máxima**
1750-RPM
- ✓ **Viscosidade**
De 0,5 até 200.000 cSt
- ✓ **Temperatura Máxima**
Até 350°C

CARACTERÍSTICAS

- ✓ Bocais de sucção e recalque flangeados Ø 2" (Norma ANSI B16.1 150 lbs);
- ✓ Engrenagens dentes helicoidais ou dentes retos;
- ✓ Vedação por gaxeta ou selo mecânico;
- ✓ Mancais deslizantes em buchas autolubrificantes ou rolamentos;
- ✓ Construção em ferro fundido, aço inox, aço carbono ou materiais especiais para aplicações conforme especificação do cliente.

- ✓ Possui câmara de aquecimento integrada para injeção de vapor ou óleo térmico afim de evitar a solidificação do fluido nas partes internas da bomba;

APLICAÇÕES

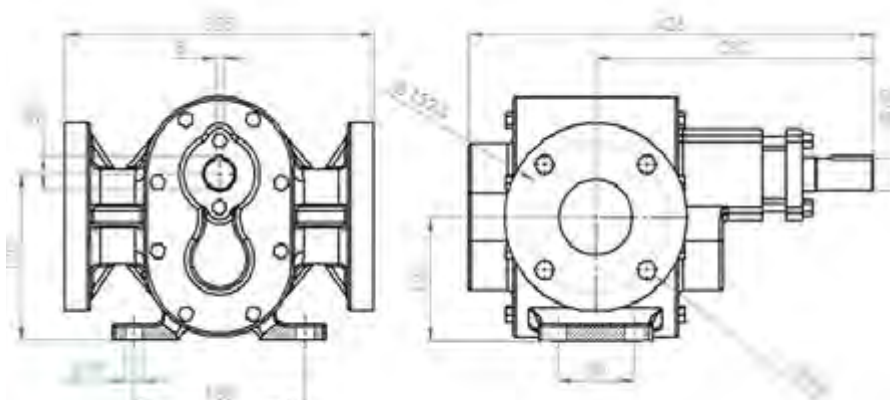
- ✓ Ideal para bombeamento de fluidos que solidificam como o asfalto, chocolates, resinas entre outros;
- ✓ Bombeamento e transferência de fluidos em geral;
- ✓ Sistemas de lubrificação;
- ✓ Sistemas de filtragem;
- ✓ Unidades de abastecimento;
- ✓ Carga e descarga de caminhões tanque;
- ✓ Sistemas de circulação e recirculação de fluidos;
- ✓ Sistemas de alimentação de linhas, máquinas e equipamentos;
- ✓ Dosagem em processos industriais;
- ✓ Drenagem de fluidos;
- ✓ Sistemas de refrigeração de máquinas e equipamentos;
- ✓ Máquinas e equipamentos hidráulicos em geral;

OPCIONAIS

- ✓ Válvula de alívio integrada;
- ✓ Mancais em rolamentos;
- ✓ Construção em materiais especiais para aplicações específicas;
- ✓ Acoplamento;
- ✓ Conjunto Moto-Bomba

TABELA DE VAZÃO

RPM, VAZÃO E POTÊNCIA		PRESSÃO DE RECALQUE EM (KG/CM²)												
		0	2	4	6	8	10	12	14	16	18	20	22	
1750 RPM	VAZÃO	litros / hora	16000	15992	15985	15977	15962	15959	15941	15934				
		litros / minuto	266,7	266,5	266,4	266,3	266,0	266,0	265,7	265,6				
		CV	5,00	5,00	5,00	7,50	7,50	10,00	12,50	12,50				
1150 RPM	VAZÃO	litros / hora	12100	12053	12000	11996	11983	11974	11966	11951				
		litros / minuto	201,7	200,9	200,0	199,9	199,7	199,6	199,4	199,2				
		CV	5,00	5,00	5,00	7,50	7,50	10,00	12,50	12,50				
850 RPM	VAZÃO	litros / hora	8340	8333	8327	8314	8306	8291	8284	8272				
		litros / minuto	139,0	138,9	138,8	138,6	138,4	138,2	138,1	137,9				
		CV	5,00	5,00	5,00	7,50	7,50	10,00	12,50	12,50				



CAPACIDADE

- ✓ **Vazão Máxima**
30.000 litros/hora
- ✓ **Pressão Máxima**
15-bar
- ✓ **Rotação máxima**
1150-RPM
- ✓ **Viscosidade**
De 0,5 até 200.000 cSt
- ✓ **Temperatura Máxima**
Até 350°C

CARACTERÍSTICAS

- ✓ Bocais de sucção e recalque flangeados Ø 3"
- (Norma ANSI B16.1 150 lbs);
- ✓ Engrenagens dentes bi-helicoidais ou dentes retos;
- ✓ Vedação por gaxeta ou selo mecânico;
- ✓ Mancais deslizantes em buchas autolubrificantes ou rolamentos;
- ✓ Construção em ferro fundido, aço inox, aço carbono ou materiais especiais para aplicações conforme especificação do cliente.

APLICAÇÕES

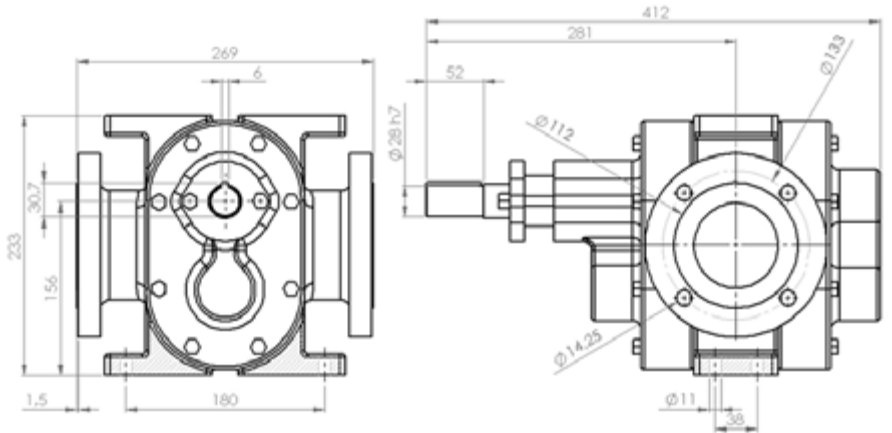
- ✓ Bombeamento e transferência de fluidos em geral;
- ✓ Sistemas de lubrificação;
- ✓ Sistemas de filtragem;
- ✓ Unidades de abastecimento;
- ✓ Carga e descarga de caminhões tanque acoplada a tomada de força;
- ✓ Sistemas de circulação e recirculação de fluidos;
- ✓ Sistemas de alimentação de linhas, máquinas e equipamentos;
- ✓ Dosagem em processos industriais;
- ✓ Drenagem de fluidos;
- ✓ Sistemas de refrigeração de máquinas e equipamentos;
- ✓ Máquinas e equipamentos hidráulicos em geral;

OPCIONAIS

- ✓ Válvula de alívio integrada;
- ✓ Mancais em rolamentos;
- ✓ Camara de aquecimento/resfriamento integrada;
- ✓ Construção em materiais especiais para aplicações específicas;
- ✓ Acoplamento;
- ✓ Conjunto Moto-Bomba

TABELA DE VAZÃO

RPM, VAZÃO E POTÊNCIA		PRESSÃO DE RECALQUE EM (KG/CM ²)												
		0	2	4	6	8	10	12	14	16	18	20	22	
1150 RPM	VAZÃO	litros / hora	30000	29994	29982	29977	29962	29958						
		litros / minuto	500,0	499,9	499,7	499,6	499,4	499,3						
		CV	12,50	12,50	15,00	15,00	20,00	20,00						
850 RPM	VAZÃO	litros / hora	23000	22994	22986	22972	22965	22957	22942					
		litros / minuto	383,3	383,2	383,1	382,9	382,8	382,6	382,4					
		CV	12,50	12,50	15,00	15,00	20,00	20,00	25,00					



CAPACIDADE

- ✓ **Vazão Máxima**
30.000 litros/hora
- ✓ **Pressão Máxima**
15-bar
- ✓ **Rotação máxima**
1150-RPM
- ✓ **Viscosidade**
De 0,5 até 200.000 cSt
- ✓ **Temperatura Máxima**
Até 350°C

CARACTERÍSTICAS

- ✓ Bocais de sucção e recalque flangeados Ø 3"
- (Norma ANSI B16.1 150 lbs);
- ✓ Engrenagens dentes bi-helicoidais ou dentes retos;
- ✓ Vedação por gaxeta ou selo mecânico;
- ✓ Mancais deslizantes em buchas autolubrificantes ou rolamentos;
- ✓ Construção em ferro fundido, aço inox, aço carbono ou materiais especiais para aplicações conforme especificação do cliente.

APLICAÇÕES

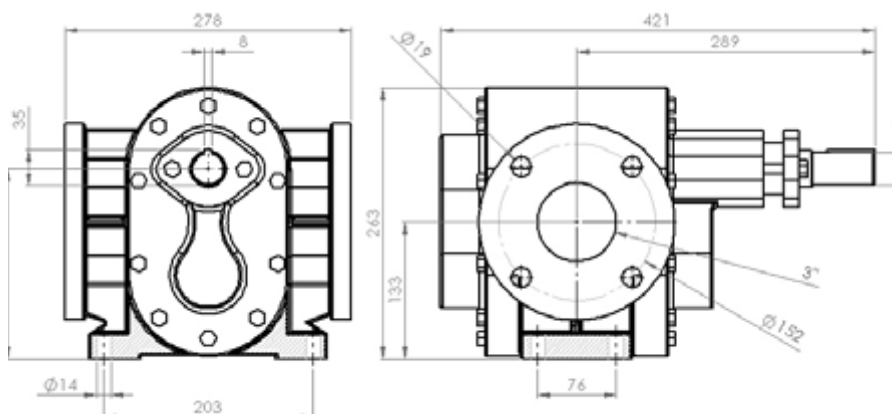
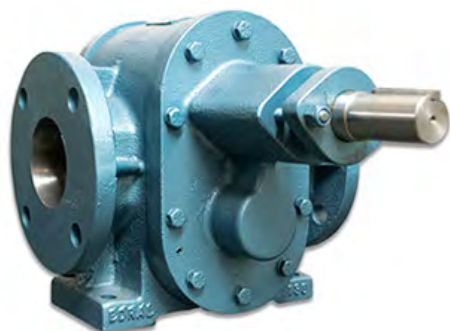
- ✓ Bombeamento e transferência de fluidos em geral;
- ✓ Sistemas de lubrificação;
- ✓ Sistemas de filtragem;
- ✓ Unidades de abastecimento;
- ✓ Carga e descarga de caminhões tanque acoplada a tomada de força;
- ✓ Sistemas de circulação e recirculação de fluidos;
- ✓ Sistemas de alimentação de linhas, máquinas e equipamentos;
- ✓ Dosagem em processos industriais;
- ✓ Drenagem de fluidos;
- ✓ Sistemas de refrigeração de máquinas e equipamentos;
- ✓ Máquinas e equipamentos hidráulicos em geral;

OPCIONAIS

- ✓ Mancais em rolamentos;
- ✓ Acoplamento;
- ✓ Conjunto Moto-Bomba

TABELA DE VAZÃO

RPM, VAZÃO E POTÊNCIA		PRESSÃO DE RECALQUE EM (KG/CM ²)												
		0	2	4	6	8	10	12	14	16	18	20	22	
1150 RPM	VAZÃO	litros / hora	30200	20194	30187	30178	30162	30155						
		litros / minuto	503,3	336,6	503,1	503,0	502,7	502,6						
		CV	10,00	10,00	12,50	12,50	15,00	15,00						
850 RPM	VAZÃO	litros / hora	23200	22194	22182	22175	22163	22155	22143					
		litros / minuto	386,7	369,9	369,7	369,6	369,4	369,3	369,1					
		CV	10,00	10,00	12,50	12,50	15,00	15,00	20,00					



CAPACIDADE

- ✓ **Vazão Máxima**
52.000 litros/hora
- ✓ **Pressão Máxima**
15-bar
- ✓ **Rotação máxima**
1150-RPM
- ✓ **Viscosidade**
De 0,5 até 200.000 cSt
- ✓ **Temperatura Máxima**
Até 350°C

CARACTERÍSTICAS

- ✓ Bocais de sucção e recalque flangeados Ø 3"
- (Norma ANSI B16.1 150 lbs);
- ✓ Engrenagens dentes bi-helicoidais ou dentes retos;
- ✓ Vedação por gaxeta ou selo mecânico;
- ✓ Mancais deslizantes em buchas autolubrificantes ou rolamentos;
- ✓ Construção em ferro fundido, aço inox, aço carbono ou materiais especiais para aplicações conforme especificação do cliente.

APLICAÇÕES

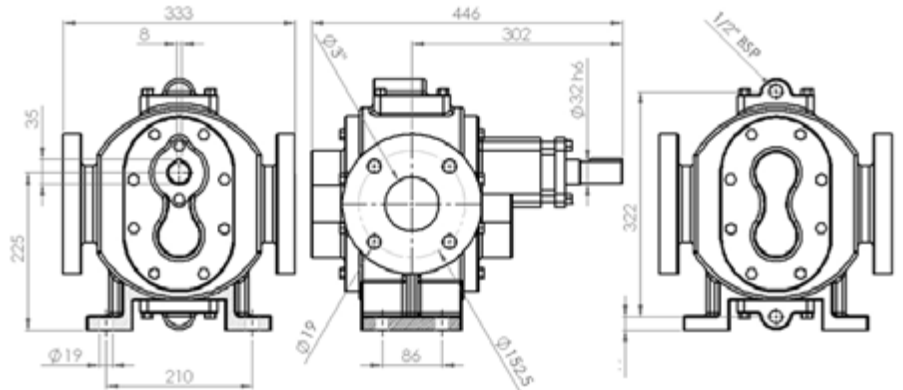
- ✓ Bombeamento e transferência de fluidos em geral;
- ✓ Sistemas de lubrificação;
- ✓ Sistemas de filtragem;
- ✓ Unidades de abastecimento;
- ✓ Carga e descarga de caminhões tanque acoplada a tomada de força;
- ✓ Sistemas de circulação e recirculação de fluidos;
- ✓ Sistemas de alimentação de linhas, máquinas e equipamentos;
- ✓ Dosagem em processos industriais;
- ✓ Drenagem de fluidos;
- ✓ Sistemas de refrigeração de máquinas e equipamentos;
- ✓ Máquinas e equipamentos hidráulicos em geral;

OPCIONAIS

- ✓ Acoplamento;
- ✓ Conjunto Moto-Bomba

TABELA DE VAZÃO

RPM, VAZÃO E POTÊNCIA		PRESSÃO DE RECALQUE EM (KG/CM ²)												
		0	2	4	6	8	10	12	14	16	18	20	22	
1150 RPM	VAZÃO	litros / hora	52000	51993	51986	51978	51962	51956						
		litros / minuto	866,7	866,6	866,4	866,3	866,0	865,9						
		CV	20,00	20,00	25,00	25,00	30,00	30,00						
850 RPM	VAZÃO	litros / hora	41000	40993	40987	40971	40968	40951	40943					
		litros / minuto	683,3	683,2	683,1	682,9	682,8	682,5	682,4					
		CV	20,00	20,00	25,00	25,00	30,00	30,00	30,00					



CAPACIDADE

- ✓ **Vazão Máxima**
30.000 litros/hora
- ✓ **Pressão Máxima**
15-bar
- ✓ **Rotação máxima**
1150-RPM
- ✓ **Viscosidade**
De 0,5 até 200.000 cSt
- ✓ **Temperatura Máxima**
Até 350°C

CARACTERÍSTICAS

- ✓ Bocais de sucção e recalque flangeados Ø 3" (Norma ANSI B16.1 150 lbs);
- ✓ Engrenagens dentes bi-helicoidais ou dentes retos;
- ✓ Vedação por gaxeta ou selo mecânico;
- ✓ Mancais deslizantes em buchas autolubrificantes ou rolamentos;
- ✓ Construção em ferro fundido, aço inox, aço carbono ou materiais especiais para aplicações conforme especificação do cliente.

- ✓ Possui câmara de aquecimento integrada para injeção de vapor ou óleo térmico afim de evitar a solidificação do fluido nas partes internas da bomba;

APLICAÇÕES

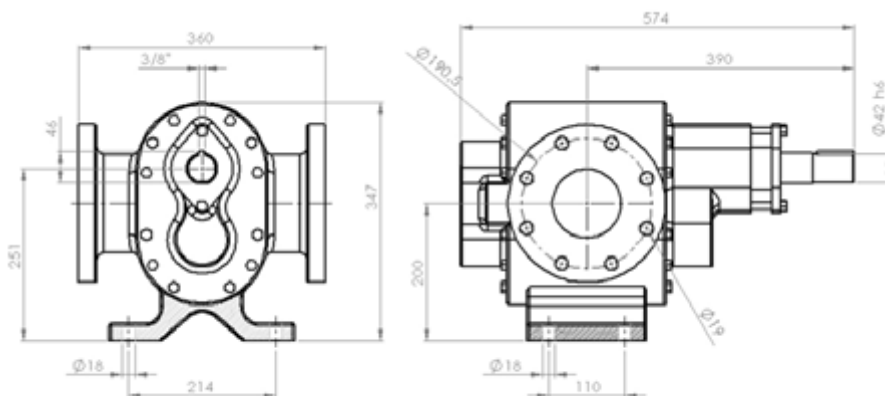
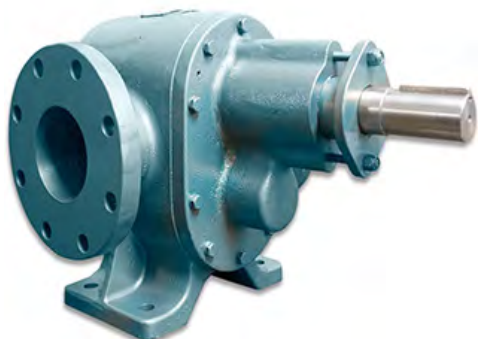
- ✓ Ideal para bombeamento de fluidos que solidificam como o asfalto, chocolates, resinas entre outros;
- ✓ Bombeamento e transferência de fluidos em geral;
- ✓ Sistemas de lubrificação;
- ✓ Sistemas de filtragem;
- ✓ Unidades de abastecimento;
- ✓ Sistemas de circulação e recirculação de fluidos;
- ✓ Sistemas de alimentação de linhas, máquinas e equipamentos;
- ✓ Dosagem em processos industriais;
- ✓ Drenagem de fluidos;
- ✓ Sistemas de refrigeração de máquinas e equipamentos;
- ✓ Máquinas e equipamentos hidráulicos em geral;

OPCIONAIS

- ✓ Válvula de alívio integrada;
- ✓ Construção em materiais especiais para aplicações específicas;
- ✓ Mancais em rolamentos;
- ✓ Construção em materiais especiais para aplicações específicas;
- ✓ Acoplamento;
- ✓ Conjunto Moto-Bomba

TABELA DE VAZÃO

RPM, VAZÃO E POTÊNCIA		PRESSÃO DE RECALQUE EM (KG/CM²)												
		0	2	4	6	8	10	12	14	16	18	20	22	
1150 RPM	VAZÃO	litros / hora	30000	29994	29982	29977	29962	29958						
		litros / minuto	500,0	499,9	499,7	499,6	499,4	499,3						
		CV	12,50	12,50	15,00	15,00	20,00	20,00						
850 RPM	VAZÃO	litros / hora	23000	22994	22986	22972	22965	22957	22942					
		litros / minuto	383,3	383,2	383,1	382,9	382,8	382,6	382,4					
		CV	12,50	12,50	15,00	15,00	20,00	20,00	25,00					



CAPACIDADE

- ✓ **Vazão Máxima**
81.000 litros/hora
- ✓ **Pressão Máxima**
15-bar
- ✓ **Rotação máxima**
1150-RPM
- ✓ **Viscosidade**
De 0,5 até 200.000 cSt
- ✓ **Temperatura Máxima**
Até 350°C

CARACTERÍSTICAS

- ✓ Bocais de sucção e recalque flangeados Ø 4"
- (Norma ANSI B16.1 150 lbs);
- ✓ Engrenagens dentes bi-helicoidais;
- ✓ Vedação por gaxeta ou selo mecânico;
- ✓ Mancais deslizantes em buchas autolubrificantes ou rolamentos;
- ✓ Construção em ferro fundido, aço inox, aço carbono ou materiais especiais para aplicações conforme especificação do cliente.

APLICAÇÕES

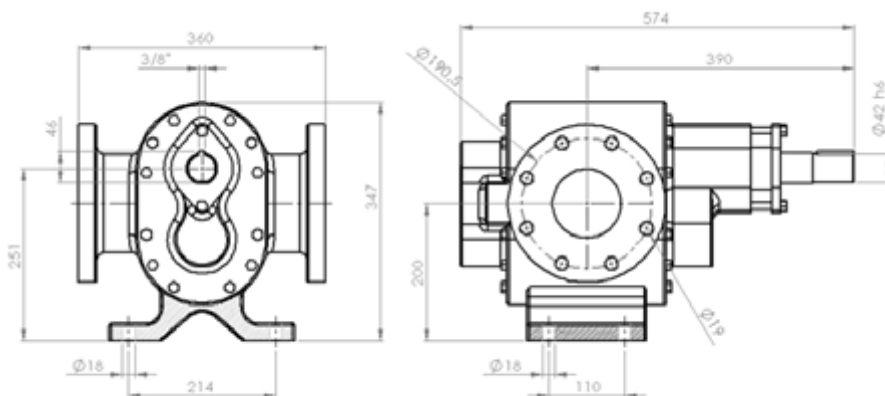
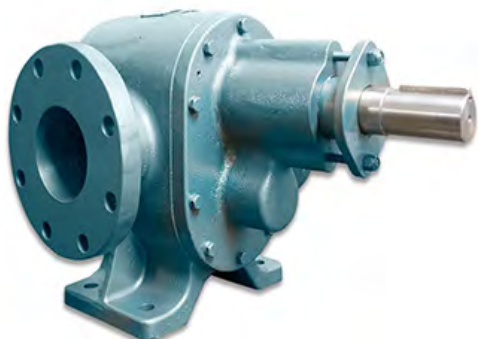
- ✓ Bombeamento e transferência de fluidos em geral;
- ✓ Sistemas de lubrificação;
- ✓ Sistemas de filtragem;
- ✓ Unidades de abastecimento;
- ✓ Carga e descarga de caminhões tanque acoplada a tomada de força;
- ✓ Sistemas de circulação e recirculação de fluidos;
- ✓ Sistemas de alimentação de linhas, máquinas e equipamentos;
- ✓ Dosagem em processos industriais;
- ✓ Drenagem de fluidos;
- ✓ Sistemas de refrigeração de máquinas e equipamentos;
- ✓ Máquinas e equipamentos hidráulicos em geral;

OPCIONAIS

- ✓ Válvula de alívio integrada;
- ✓ Acoplamento;
- ✓ Conjunto Moto-Bomba

TABELA DE VAZÃO

RPM, VAZÃO E POTÊNCIA		PRESSÃO DE RECALQUE EM (KG/CM ²)												
		0	2	4	6	8	10	12	14	16	18	20	22	
1150 RPM	VAZÃO	litros / hora	81000	80990	80980	80970								
		litros / minuto	1350,0	1349,8	1349,7	1349,5								
		CV	20,00	25,00	30,00	35,00								
850 RPM	VAZÃO	litros / hora	60000	59992	59987	59973								
		litros / minuto	1000,0	999,9	999,8	999,6								
		CV	20,00	25,00	30,00	35,00								



CAPACIDADE

- ✓ **Vazão Máxima**
81.000 litros/hora
- ✓ **Pressão Máxima**
15-bar
- ✓ **Rotação máxima**
1150-RPM
- ✓ **Viscosidade**
De 0,5 até 200.000 cSt
- ✓ **Temperatura Máxima**
Até 350°C

CARACTERÍSTICAS

- ✓ Bocais de sucção e recalque flangeados Ø 4" (Norma ANSI B16.1 150 lbs);
- ✓ Engrenagens dentes bi-helicoidais;
- ✓ Vedação por gaxeta ou selo mecânico;
- ✓ Mancais deslizantes em buchas autolubrificantes ou rolamentos;
- ✓ Construção em ferro fundido, aço inox, aço carbono ou materiais especiais para aplicações conforme especificação do cliente.

- ✓ Possui câmara de aquecimento integrada para injeção de vapor ou óleo térmico afim de evitar a solidificação do fluido nas partes internas da bomba;

APLICAÇÕES

- ✓ Bombeamento e transferência de fluidos em geral;
- ✓ Sistemas de lubrificação;
- ✓ Sistemas de filtragem;
- ✓ Unidades de abastecimento;
- ✓ Carga e descarga de caminhões tanque;
- ✓ Sistemas de circulação e recirculação de fluidos;
- ✓ Sistemas de alimentação de linhas, máquinas e equipamentos;
- ✓ Dosagem em processos industriais;
- ✓ Drenagem de fluidos;
- ✓ Sistemas de refrigeração de máquinas e equipamentos;
- ✓ Máquinas e equipamentos hidráulicos em geral;

OPCIONAIS

- ✓ Válvula de alívio integrada;
- ✓ Construção em materiais especiais para aplicações específicas;
- ✓ Acoplamento;
- ✓ Conjunto Moto-Bomba

TABELA DE VAZÃO

RPM, VAZÃO E POTÊNCIA		PRESSÃO DE RECALQUE EM (KG/CM ²)												
		0	2	4	6	8	10	12	14	16	18	20	22	
1150 RPM	VAZÃO	litros / hora	81000	80990	80980	80970								
		litros / minuto	1350,0	1349,8	1349,7	1349,5								
		CV	20,00	25,00	30,00	35,00								
850 RPM	VAZÃO	litros / hora	60000	59992	59987	59973								
		litros / minuto	1000,0	999,9	999,8	999,6								
		CV	20,00	25,00	30,00	35,00								



FORÇA QUE MOVIMENTA A INDÚSTRIA

Conheça a nossa
linha sanitária:

[Catálogo Sanitário](#)



Telefone
+55 11 4040-4666



Site
pronex.com.br



E-mail
sac@pronex.com.br



Endereço
Rua Azevedo Soares, 1040 cj. 95
Vila Gomes Cardim - São Paulo/SP