

MetalicFlow

BY PRONEX

PX30

QUALIDADE CERTIFICADA



Sistema de qualidade
Certificação ISO9001



Sistema de Controle Ambiental
Certificação ISO14001

ÍNDICE

MATERIAL INTERATIVO, CLIQUE NO ITEM DESEJADO!



CODIFICAÇÃO _____	PG 03
INFORMAÇÕES SOBRE SEGURANÇA _____	PG 03
DADOS TÉCNICOS _____	PG 04
DIMENSÕES _____	PG 05
PEÇAS DE REPOSIÇÃO _____	PG 06
CÓDIGOS DOS MATERIAIS _____	PG 07
MATERIAIS DE DIAFRAGMA E TEMPERATURAS DE OPERAÇÃO _____	PG 07
PRINCÍPIO DE OPERAÇÃO DA BOMBA _____	PG 08
GUIA DE INSTALAÇÃO RECOMENDADA _____	PG 09
LOCAIS DE USO _____	PG 10
KITS DE REPARO _____	PG 11
GARANTIA ESCRITA _____	PG 17

CODIFICAÇÃO

Para identificação dos materiais de construção do equipamento, deverá ser consultado a sua descrição (informações disponíveis no orçamento, plaqueta de identificação ou NF de venda) e verificado o mapa abaixo.

MODELOS:

PX	XX	XX	XX
1	2	3	4
Modelo	Tamanho Bomba	Material de Construção	Material dos Diafragmas, Esferas e Assentos

Legendas:

1. Modelo: PX - Pneumática da Pronex
2. Tamanho Bomba: 02 - 1/4" 05 - 3/4" 10 - 1" 15 - 1.1/2" 20 - 2" 30 - 3"
3. Material de Construção: PP - Polipropileno | AL - Alumínio | SS - Aço Inox 304 LL - Aço Inox 316 | KF - Fluoreto de Polivinilideno (PVDF)
4. Material das Esferas e Assentos: TF - Teflon (PTFE) SP - Santoprene

INFORMAÇÕES SOBRE SEGURANÇA

Leia os avisos e as instruções de segurança neste manual antes de instalar e ligar a bomba. A não observância das recomendações descritas neste manual pode danificar a bomba e anular a garantia de fábrica. Ao usar a bomba com materiais que tendem a acumular ou solidificar, a bomba deve ser limpa com água abundante após cada utilização para evitar danos. Em temperaturas abaixo do ponto de congelamento, a bomba deve ser completamente drenada entre cada utilização.

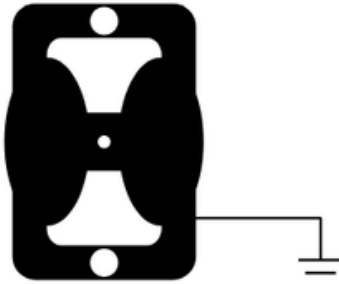
Antes de operar a bomba, inspecione todos os parafusos para verificar se foram afrouxados por deformação da junta. Aperte novamente os parafusos para evitar vazamento. Siga os torques recomendados neste manual. Bombas não metálicas e componentes plásticos não são estabilizados para UV. A radiação ultravioleta pode danificar essas peças e afetar negativamente as propriedades dos materiais. Não exponha à luz UV por longos períodos.

Quando usada para fluidos tóxicos ou agressivos bomba sempre deve ser limpa com água corrente antes da desmontagem. Antes de qualquer manutenção ou reparo, desligue a tubulação de ar comprimido, libere a pressão e desconecte a tubulação de ar da bomba. Sempre use proteção para os olhos e roupas protetoras aprovadas. A não observância destas recomendações pode provocar lesões graves ou até mesmo a morte. Perigos de partículas suspensas no ar e ruídos. Use proteção para os olhos e ouvidos. No caso de ruptura do diafragma, o material bombeado poderá entrar na parte de ar da bomba e ser descarregado na atmosfera. Ao bombear um produto nocivo ou tóxico, o escape de ar deve ter a tubulação direcionada para uma área adequada para que ele seja contido com segurança. Não deixe ocorrerem faíscas estáticas. Há risco de fogo ou explosão, sobretudo ao manusear líquidos inflamáveis. A bomba, a tubulação, as válvulas, os recipientes e outros equipamentos diversos devem ser devidamente aterrados. Esta bomba é pressurizada internamente com pressão de ar durante a operação. Verifique se todos os parafusos estão em bom estado e se foram reinstalados corretamente durante a remontagem.

DATASHEET

ATERRAMENTO DA BOMBA

Para que possam ser totalmente aterradas, as bombas devem estar em conformidade com a diretiva ATEX.



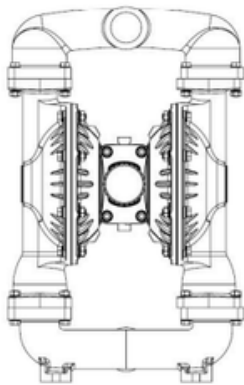
Uma tira de aterramento opcional com 8 pés (244 centímetros) de comprimento está disponível para facilitar a conexão com a terra. Para reduzir o risco de centelhamento elétrico estático, esta bomba deve ser aterrada. Verifique o código elétrico local para obter instruções detalhadas sobre o aterramento e o tipo de equipamento necessário.

Não deixe ocorrerem faíscas estáticas. Há risco de fogo ou explosão, sobretudo ao manusear líquidos inflamáveis. A bomba, a tubulação, as válvulas, os recipientes e outros recipientes e outros equipamentos diversos devem ser aterrados.

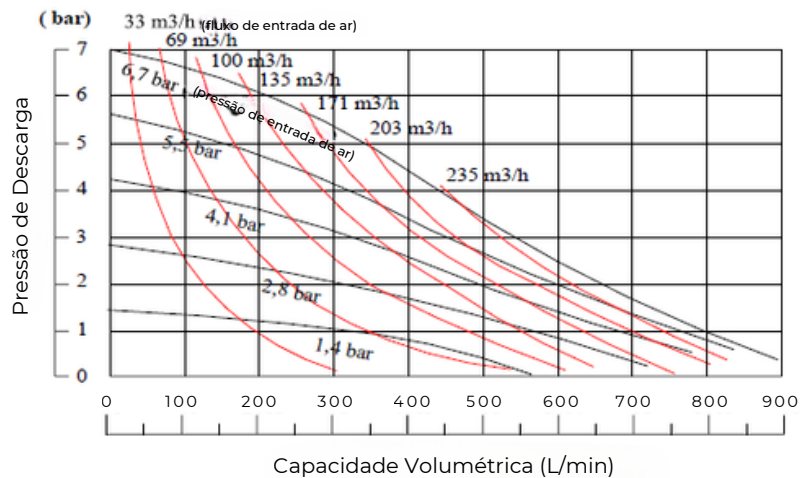
DADOS TÉCNICOS

BOMBA PNEUMÁTICA

METALICFLOW - PX30



CURVA DE DESEMPENHO



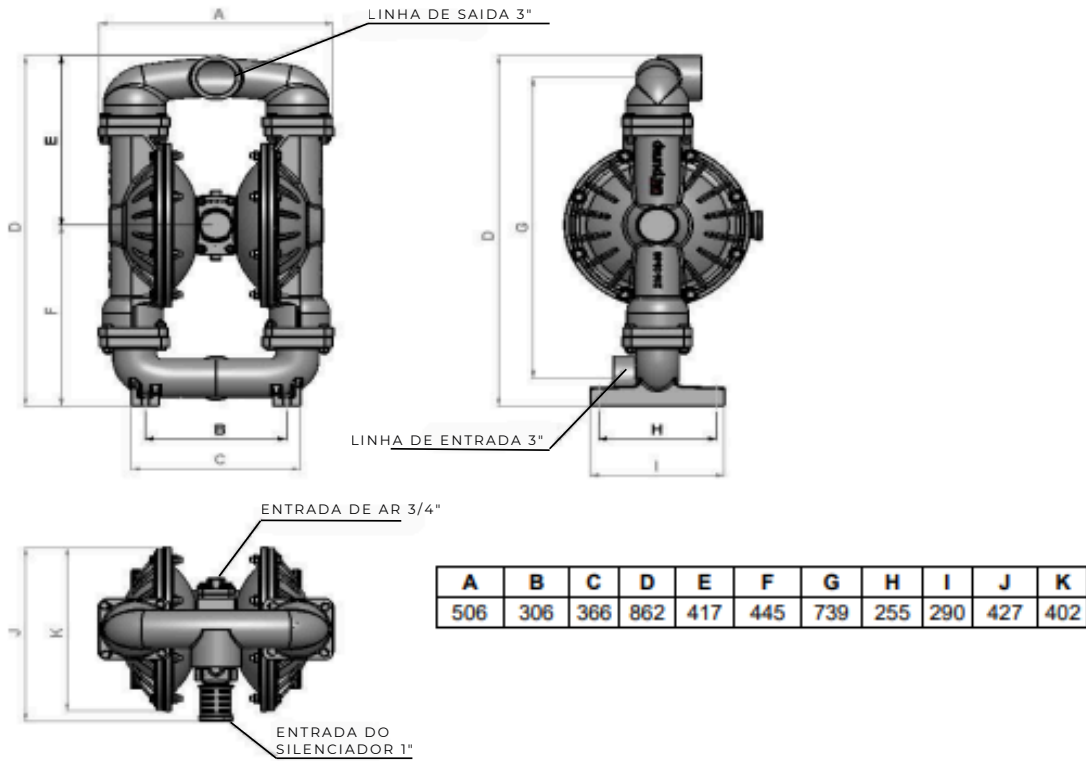
ENTRADA/SAIDA: 3"	VAZÃO MÁX.: 894 L/min	MÁX. PARTICULADO PERMITIDO: 8 mm	PRESSÃO MÁX.: 8.4 bar	PESO: 51 kg
-------------------	-----------------------	----------------------------------	-----------------------	-------------

A PRESSÃO DE TRABALHO ESTÁ ENTRE (0 - 8.4 BAR).
A TEMPERATURA DE TRABALHO ESTÁ ENTRE (-18 °C - 100 °C).

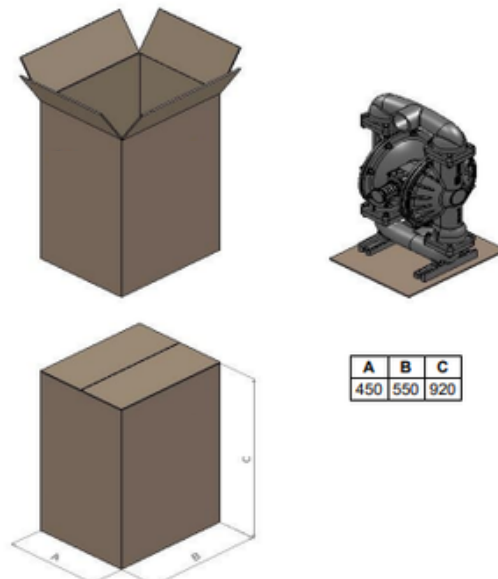
DIMENSÕES

Bomba (mm)

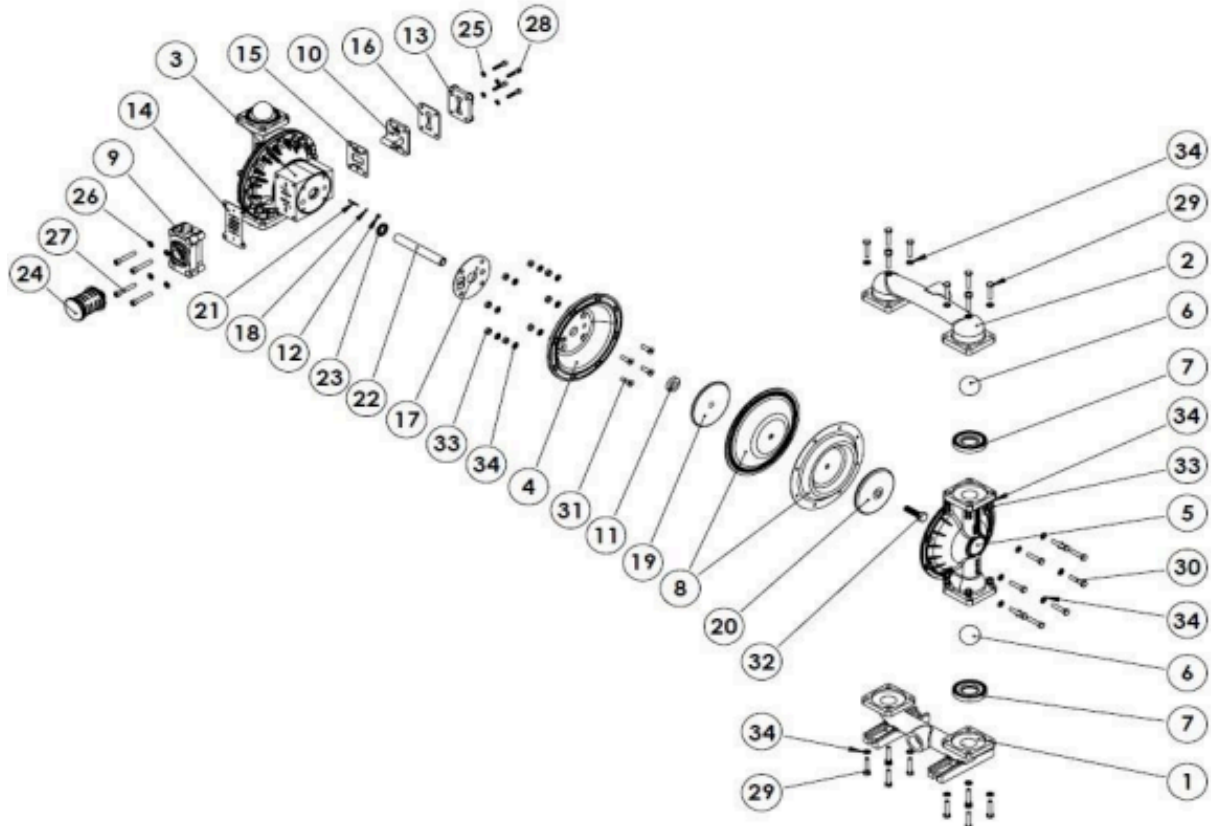
Tolerância $\pm 3\text{mm}$



Embalagem (mm)



PEÇAS DE REPOSIÇÃO



1	180-30-00	Linha de Entrada	1	10	760-50-00	Kit de Reparo da Válvula Piloto	1	31	CM10X25-HB	Parafuso M 10 X 25	8
	180-30-01	Linha de Entrada	1		760-50-03	Kit de Reparo da Válvula Piloto	1		CM10X25-HBP	Parafuso M 10 X 25	8
	180-30-02	Linha de Entrada	1	11	285-60-57	Amortecedor	2	32	CM16X60	Parafuso M 16 X 60	2
2	190-30-00	Linha de Saída	1	12	611-50-03	Bucha de pino	2		CM16X60-P	Parafuso M 16 X 60	2
	190-30-01	Linha de Saída	1	13	110-60-03	Tampa da entrada de ar	1	33	SM10-F	Porca anelar M 10	32
	190-30-02	Linha de Saída	1	14	220-50-57	Junta para válvula de ar	1		SM10-FP	Porca anelar M 10	32
3	120-60-00	Carcaça	1		225-50-57	Junta para válvula de ar	1	34	RM10	Porca sextavada M 10	64
	120-60-03	Carcaça	1	15	230-50-57	Junta, Frente da Válvula Piloto	1		RM10-P	Porca sextavada M 10	64
4	235-30-00	Câmara Interna	2	16	240-50-57	Junta da Válvula Piloto Traseira	1				
	235-30-03	Câmara Interna	2	17	635-60-57	Junta da Câmara Interna	2				
5	230-30-00	Câmara Externa	2	18	200-50-57	O-ring para Pino	2				
	230-30-01	Câmara Externa	2	19	530-30-00	Suporte de diafragma interno	2				
	230-30-02	Câmara Externa	2	20	540-30-00	Suporte de diafragma externo	2				
6	250-30-55	Esfera Neoprene	4		540-30-01	Suporte de diafragma externo	2				
	250-30-56	Esfera Santoprene	4	21	540-30-02	Suporte de diafragma externo	2				
	250-30-57	Esfera Buna-N	4	22	460-60-02	Pino de parada	2				
	250-30-58	Esfera EPDM	4	23	610-30-02	Eixo	1				
	250-30-60	Esfera Teflon (PTFE)	4	24	720-60-57	Selo de óleo	2				
	250-30-65	Esfera Viton (FKM)	4	25	400-50-03	Supressor	1				
7	270-30-55	Assento da Esfera Neoprene	4		400-80-00	Supressor	1				
	270-30-56	Assento da Esfera Santoprene	4	26	PM8	Parafuso M 8	4				
	270-30-57	Assento da Esfera Buna-N	4		PM8-P	Parafuso M 8	4				
	270-30-58	Assento da Esfera EPDM	4	27	PM10-O	Parafuso M 10	4				
	270-30-60	Assento da Esfera Teflon (PTFE)	4		PM10-OP	Parafuso M 10	4				
	270-30-65	Assento da Esfera Viton (FKM)	4		CM10X30-I	Parafuso M 10 X 30	4				
8	350-30-55	Diafragma de Neoprene	2		CM10X30-IP	Parafuso M 10 X 30	4				
	350-30-56	Diafragma de Santoprene	2		CM10X65-I	Parafuso M 10 X 65	4				
	350-30-57	Diafragma de Buna-N	2	28	CM10X65-IP	Parafuso M 10 X 65	4				
	350-30-58	Diafragma de EPDM	2		CM8X45	Parafuso M 8 X 45	4				
	350-30-60	Diafragma de Teflon (PTFE)	2	29	CM8X45-P	Parafuso M 8 X 45	4				
	350-30-65	Diafragma de Viton (FKM)	2		CM10X55	Parafuso M 10 X 55	16				
9	750-50-00	Kit de Reparo de Válvula de Ar	1		CM10X55-P	Parafuso M 10 X 55	16				
	750-50-03	Kit de Reparo de Válvula de Ar	1	30	CM10X50	Parafuso M 10 X 50	16				
					CM10X50-P	Parafuso M 10 X 50	16				

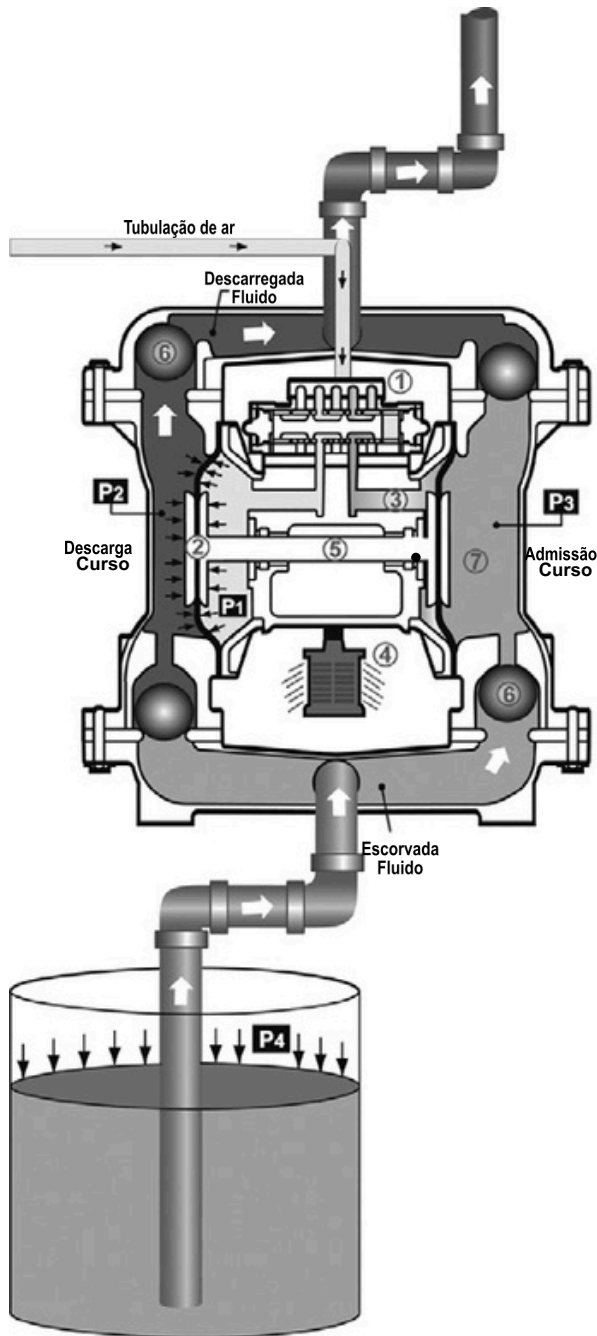
CÓDIGOS DE MATERIAIS

00	Alumínio	55	Neoprene
01	Ferro fundido	56	Santoprene
02	Aço inoxidável 316	57	Buna-N
03	Polipropileno	58	EPDM
03B	Fibra de vidro de polipropileno	59	Silicone
05	PVDF	60	Teflon (PTFE)
06	Polietileno	65	Viton (FKM)
07	PVC	70	Material Especial
08	Bronze	80	Latão
09	Aço Inox 316 L	90	Aço

MATERIAIS DE DIAFRAGMA E TEMPERATURAS DE OPERAÇÃO

Neoprene É muito resistente aos óleos vegetais. Resistência à abrasão. Ácidos, ésteres, cetonas podem danificar a estrutura do material e portanto, não são recomendados.	90°C	-22°C
Buna-N Normalmente usado em óleos. Água, transferências de óleo hidráulico tem alta resistência ao uso.	87°C	-22°C
EPDM Possui boa resistência a produtos químicos. Contra óleo e solventes não possui boa resistência. Resistência moderada para álcoois e cetonas.	138°C	-40°C
Teflon (PTFE) Normalmente usado em ácidos e produtos químicos pesados. Muito resistente. É muito adequado para transferência de líquidos em altas temperaturas.	100°C	-35°C
Viton (FKM) Sua resistência a ácidos, óleos e solventes é muito boa.	175°C	-40°C
Santoprene Boa resistência a ácidos médios e fracos. Resistência à abrasão alta.	135°C	-40°C
Polipropileno Possui boa resistência aos ácidos. Comumente, utilizado para produtos alimentício, químicos e cosméticos.	82°C	-0°C

PRINCÍPIO DE OPERAÇÃO DA BOMBA



As bombas pneumáticas de duplo diafragma (AODD) são movidas a ar comprimido, nitrogênio ou gás natural.

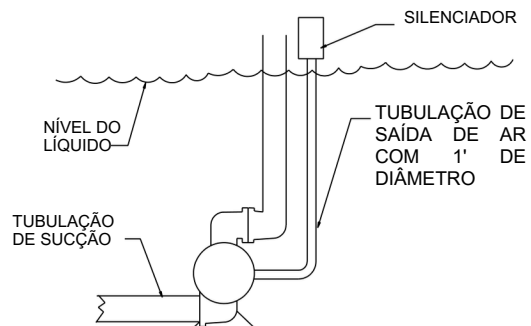
A válvula de controle (de ar) direcional principal (1) distribui o ar comprimido para a câmara de ar, exercendo pressão uniforme sobre a superfície interna do diafragma (2). Ao mesmo tempo, o ar de escape (3) que sai por trás do diafragma oposto é direcionado pelo conjunto da válvula de ar até a porta de escape (4).

Quando a pressão interna da câmara (P1) excede a pressão do líquido da câmara (P2), os diafragmas (5) conectados pela haste se deslocam juntos, criando a descarga de um lado e a admissão, do outro. As direções dos líquidos descarregados e escorvados são controladas pela orientação das válvulas de retenção (esfera ou flape) (6).

A bomba é escorvada em consequência do curso de admissão. O curso de admissão baixa a pressão da câmara (P3) aumentando o volume da câmara. Isso resulta uma pressão diferencial necessária para que a pressão atmosférica (P4) empurre o líquido pela tubulação de admissão e pela válvula de retenção do lado de admissão até entrar na câmara de fluido externa (7).

O curso (do lado) da admissão também inicia a ação recíproca (deslocamento, curso ou ciclo) da bomba. O movimento do diafragma de admissão é mecanicamente feito durante o curso. A placa interna do diafragma toca o êmbolo do atuador alinhado para deslocar a válvula de sinalização piloto. Uma vez ativada, a válvula piloto envia um sinal de pressão à extremidade oposta da válvula de ar direcional principal, redirecionando o ar comprimido para a câmara interna oposta.

ILUSTRAÇÃO SUBMERSA

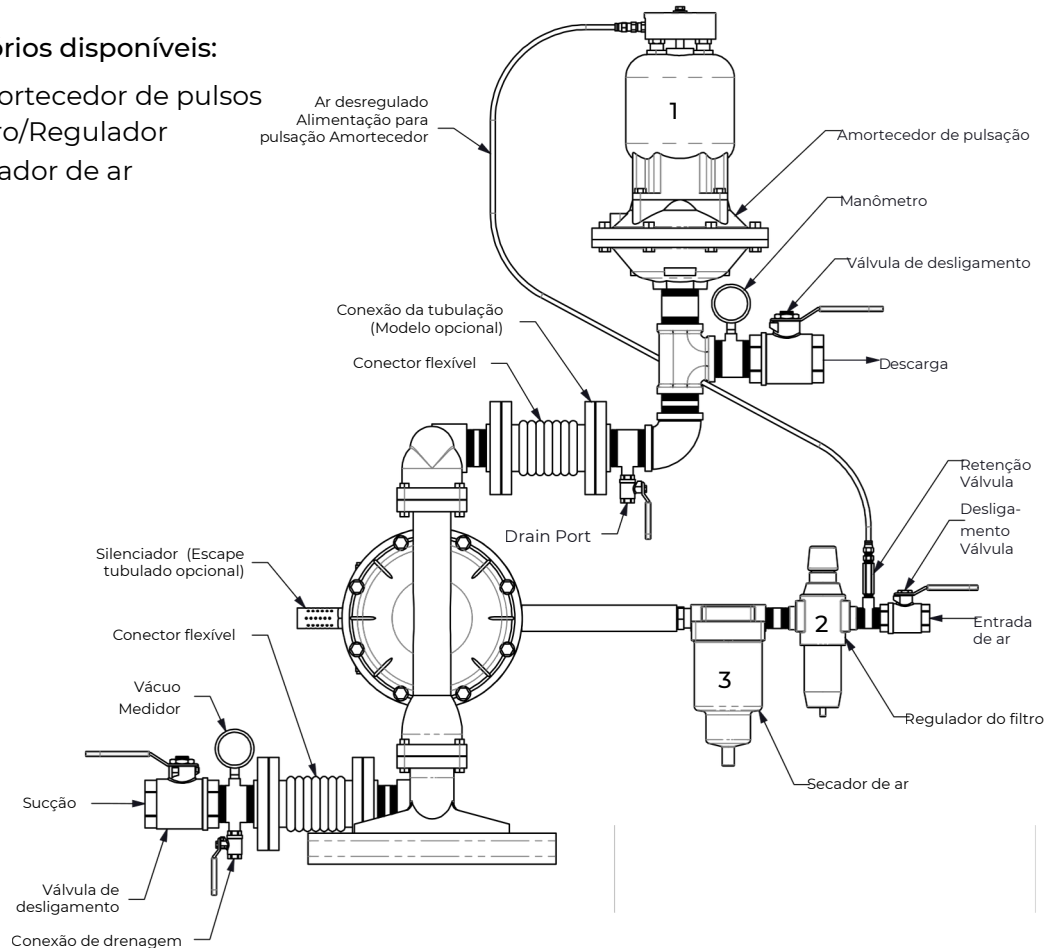


A bomba pode ser submersa se os materiais de sua estrutura forem compatíveis com o líquido bombeado. O escape de ar deve ter a tubulação saindo acima do nível do líquido. Quando a fonte do produto bombeado estiver num nível acima da bomba (condição de admissão inundada), deixe a tubulação de escape mais alta que a fonte do produto para evitar derramamento por sifonagem

GUIA DE INSTALAÇÃO RECOMENDADA

Acessórios disponíveis:

1. Amortecedor de pulsos
2. Filtro/Regulador
3. Secador de ar



Instalação e inicialização

Posicione a bomba o mais próximo possível do produto que está sendo bombeado. Reduza ao máximo a extensão da tubulação de admissão e a quantidade de conexões. Não reduza o diâmetro da tubulação de admissão.

Fornecimento de ar

Conecte a entrada de ar da bomba a uma fonte de ar com capacidade e pressão suficientes para obter o desempenho desejado. Uma válvula de regulação de pressão deve ser instalada para que a pressão de fornecimento de ar não ultrapasse os limites recomendados.

Lubrificação da válvula de ar

O sistema de distribuição de ar foi projetado para operar SEM lubrificação. Este é o modo de operação padrão. Se for desejado fazer a lubrificação, instale um conjunto lubrificante na tubulação de ar de forma a fornecer uma gota de óleo SAE 10 não detergente para cada 20 SCFM (9,4 litros/s) de ar consumido pela bomba. Consulte a curva de desempenho para determinar o consumo de ar.

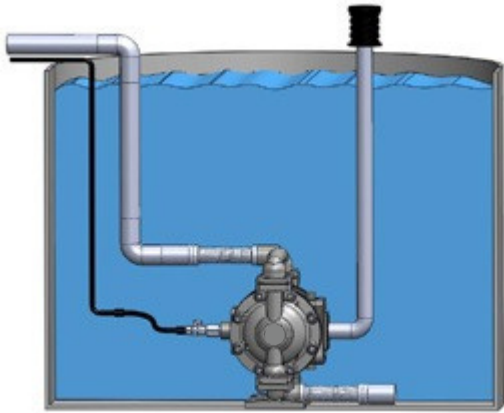
Umidade da tubulação de ar

A presença de água no fornecimento de ar comprimido pode causar formação de gelo ou congelamento do ar de escape, fazendo a bomba funcionar de forma irregular ou simplesmente parar de funcionar. É possível reduzir a presença de água no fornecimento de ar usando um secador de ar no ponto de uso.

Entrada de ar e escorva

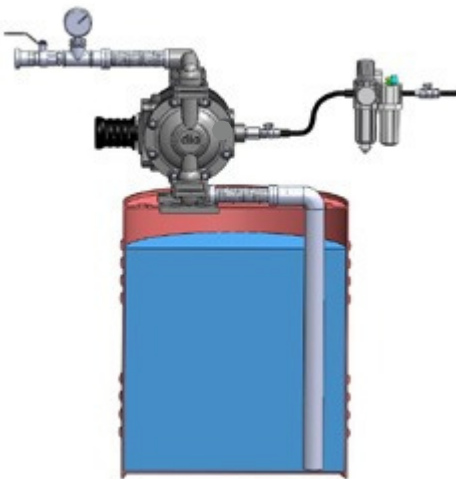
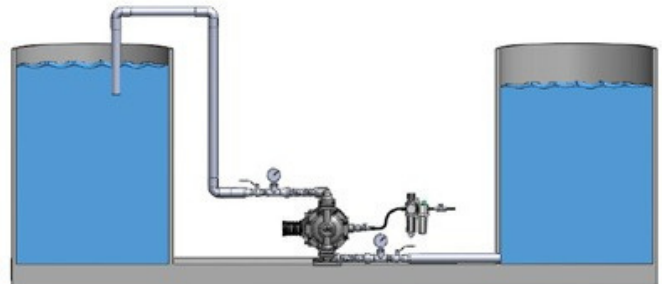
Para ligar a bomba, abra ligeiramente a válvula de bloqueio de ar. Uma vez escorvada a bomba, pode-se abrir a válvula de ar para aumentar o fluxo de ar, conforme desejado. Se o fato de abrir a válvula aumentar a velocidade de ciclo, mas não aumentar a vazão, é sinal de que ocorreu cavitação. Feche a válvula ligeiramente para obter uma relação fluxo de ar/vazão da bomba mais eficiente.

LOCAIS DE USO



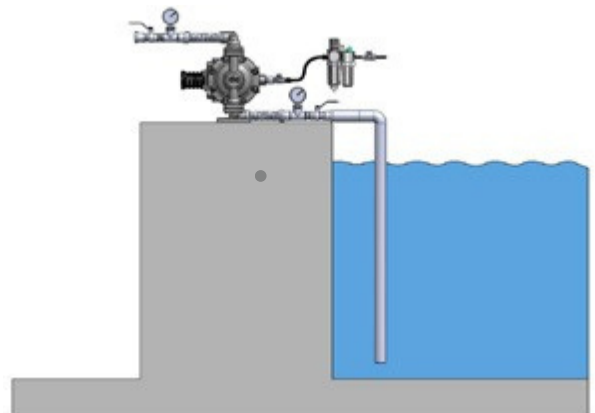
As bombas de diafragma também podem ser usadas como bombas submersíveis. O que precisa ser feito é garantir que a exaustão da saída de ar seja coberta por um tubo ou é para mantê-lo acima do nível do fluido com a ajuda de uma mangueira.

Bombas de diafragma, tanque cheio de fluido no fundo conectando o fluido no tanque sem qualquer dificuldade, pode transferir.



As bombas de diafragma também podem ser usadas como bombas de tambor. Como sua sucção é forte, ela mantém todo o fluido no cilindro e vai transferir.

As bombas de diafragma podem transferir fluido com 6 metros de profundidade. As vezes, esta transferência pode não ocorrer devido à cavitação. Para evitar isso. É necessário descarregar o ar na mangueira entre o fluido e o fluido.

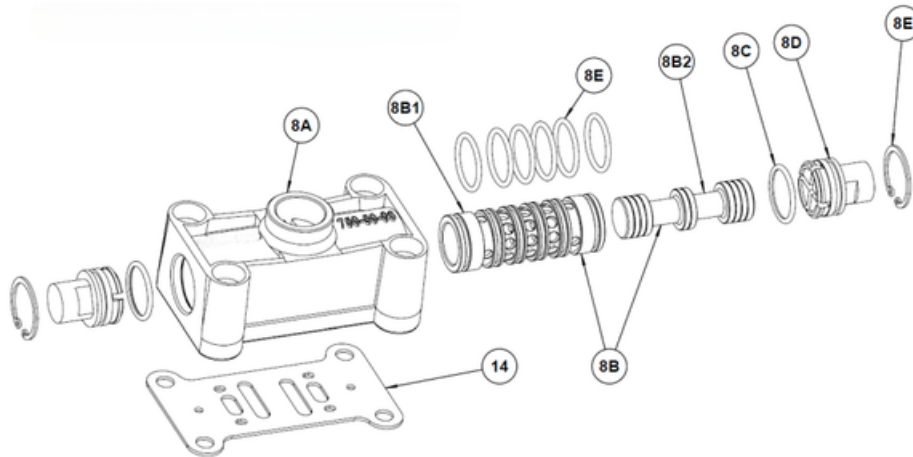


KITS DE REPARO

KIT DE REPARO DA VÁLVULA DE AR (750-50-03)

8 LISTA DE PEÇAS DO KIT DE REPARO DA VÁLVULA DE AR

ITEM	Nº PEÇA	NOME	QTD
8A	753-50-03	Corpo da válvula de ar	1
8B	320-50-80	Conjunto manga + carretel	1
8C	210-50-57	Anel de vedação	8
8D	115-50-03	Tampa	2
8E	680-50-02	Anel elástico	2
14	220-50-57	Junta / Gaxeta de válvula de ar	1



MANUTENÇÃO DO KIT DE REPARO DA VÁLVULA DE AR

Para iniciar a manutenção da válvula de ar, primeiro feche o ar comprimido, alivie a pressão da bomba e desconecte a linha de suprimento de ar da bomba. Remova os quatro parafusos sextavados utilizando uma chave ou soquete. Retire o conjunto da válvula de ar da bomba. Remova a junta e verifique se há rachaduras ou danos. Substitua a junta, se necessário.

Remova os anéis de retenção (snap rings) dos dois tampões localizados abaixo da válvula de ar utilizando um alicate, a fim de ter acesso às partes internas da válvula. Em seguida, remova os dois tampões (caps). Verifique os O-rings para identificar sinais de abrasão ou cortes. Substitua os O-rings conforme necessário. Retire o carretel (spool) de dentro da camisa (sleeve), tomando cuidado para não riscar ou danificar a superfície de contato do carretel. Limpe o carretel com um pano macio e verifique se há riscos ou danos. Inspeção a superfície interna da camisa para verificar se há sujeira, riscos ou outros contaminantes. Remova a camisa e substitua por um novo conjunto camisa + carretel (sleeve and spool assembly), caso necessário.

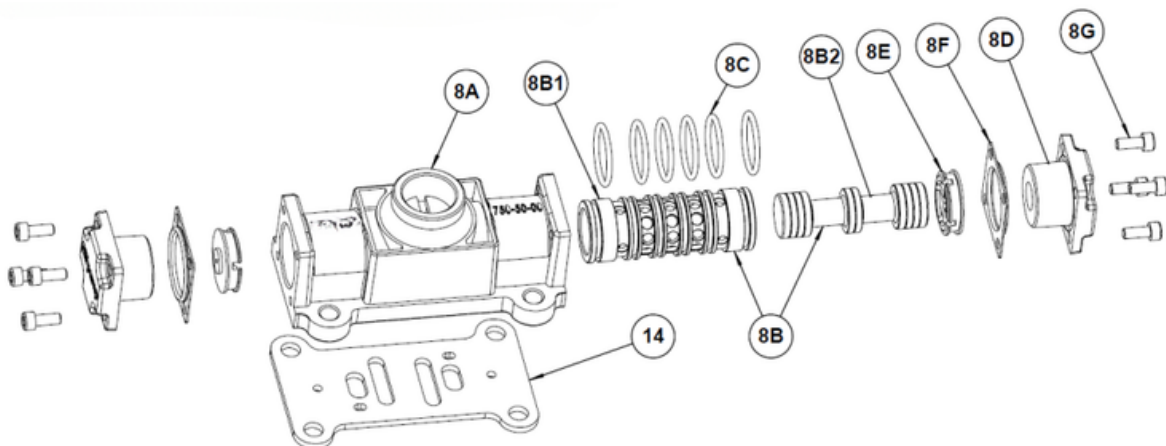
DATASHEET

Por fim, para remontar instale o batente (bumper) junto com seu O-ring em um dos lados do conjunto da válvula de ar. Verifique os O-rings do conjunto existente ou do novo conjunto camisa + carretel (sleeve and spool set) e substitua-os conforme necessário. Retire cuidadosamente o carretel (spool) da camisa (sleeve). Instale seis O-rings nos seis canais da camisa. Em seguida, instale a camisa (liner/sleeve) no corpo principal da válvula de ar. Certifique-se de aplicar uma leve camada de graxa nos O-rings antes de instalar a camisa no corpo da válvula; alinhe as ranhuras da camisa com as ranhuras do corpo da válvula. Insira o carretel (spool) na camisa, tomando cuidado para não riscar ou danificar durante a instalação. Instale o outro batente (bumper) com seu O-ring. Instale o anel de retenção (snap ring). A reparação da válvula está concluída.

KIT DE REPARO DA VÁLVULA DE AR (750-50-00)

8 LISTA DE PEÇAS DO KIT DE REPARO DA VÁLVULA DE AR

ITEM	Nº PEÇA	NOME	QTD
8A	753-50-00	Corpo da válvula de ar	1
8B	320-50-80	Conjunto camisa + carretel	1
	320-50-70	Conjunto camisa + carretel	1
8C	210-50-57	Anel de vedação	10
8D	115-50-00	Tampa	2
8E	135-50-03	Amortecedor	2
8F	137-50-63	Vedação do amortecedor	2
8G	CM6X15-I	Parafuso M 6 X 15	8
14	220-50-57	Junta / Gaxeta de válvula de ar	1



MANUTENÇÃO DO KIT DE REPARO DA VÁLVULA DE AR

Para iniciar a manutenção da válvula de ar, primeiro feche o ar comprimido, alivie a pressão da bomba e desconecte a linha de suprimento de ar da bomba. Remova os quatro parafusos sextavados utilizando uma chave ou soquete. Retire o conjunto da válvula de ar da bomba. Remova a junta e verifique se há rachaduras ou danos. Substitua a junta, se necessário.

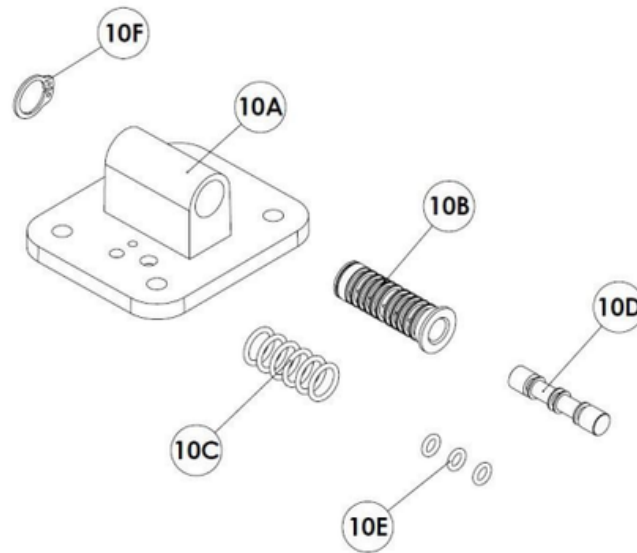
Remova os anéis de retenção (snap rings) dos dois tampões localizados abaixo da válvula de ar utilizando um alicate, a fim de ter acesso às partes internas da válvula. Em seguida, remova os dois tampões (caps). Verifique os O-rings para identificar sinais de abrasão ou cortes. Substitua os O-rings conforme necessário. Retire o carretel (spool) de dentro da camisa (sleeve), tomando cuidado para não riscar ou danificar a superfície de contato do carretel. Limpe o carretel com um pano macio e verifique se há riscos ou danos. Inspeção a superfície interna da camisa para verificar se há sujeira, riscos ou outros contaminantes. Remova a camisa e substitua por um novo conjunto camisa + carretel (sleeve and spool assembly), caso necessário.

Por fim, para remontar instale o batente (bumper) junto com seu O-ring em um dos lados do conjunto da válvula de ar. Verifique os O-rings do conjunto existente ou do novo conjunto camisa + carretel (sleeve and spool set) e substitua-os conforme necessário. Retire cuidadosamente o carretel (spool) da camisa (sleeve). Instale seis O-rings nos seis canais da camisa. Em seguida, instale a camisa (liner/sleeve) no corpo principal da válvula de ar. Certifique-se de aplicar uma leve camada de graxa nos O-rings antes de instalar a camisa no corpo da válvula; alinhe as ranhuras da camisa com as ranhuras do corpo da válvula. Insira o carretel (spool) na camisa, tomando cuidado para não riscar ou danificar durante a instalação. Instale o outro batente (bumper) com seu O-ring. Instale o anel de retenção (snap ring). A reparação da válvula está concluída.

KIT DE REPARO DO PILOTO DE AR (760-50-03)

8 LISTA DE PEÇAS DO KIT DE REPARO DO PILOTO DE AR

ITEM	Nº PEÇA	NOME	QTD
10A	763-50-00	Corpo da válvula piloto	1
	763-50-03	Corpo da válvula piloto	1
10B	764-50-80	Camisa / Liner	1
10C	765-50-57	Anel de vedação	6
10D	767-50-02	Carretel	1
10E	768-50-57	Anel vedação	3
10F	769-50-02	Anel de retenção elástico	1



MANUTENÇÃO DO KIT DE REPARO DO PILOTO DE AR

Para iniciar a manutenção da válvula piloto, primeiro feche o ar comprimido, alivie a pressão da bomba e desconecte a linha de suprimento de ar da bomba.

Remova os quatro parafusos utilizando uma chave M8 ou soquete. Remova a tampa de entrada de ar (air inlet cover) e a junta da porta de entrada de ar (air inlet port gasket). Agora o conjunto da válvula piloto pode ser removido para inspeção e manutenção.

Remova o carretel (spool) da válvula. Limpe-o para retirar qualquer sujeira. Verifique o carretel e o O-ring quanto à presença de sujeira, cortes ou abrasão. Substitua o O-ring e o carretel, se necessário. Remova o anel de retenção (snap ring) da extremidade da camisa (sleeve) e retire a camisa do corpo da válvula. Limpe a camisa para remover sujeira. Verifique a camisa e os O-rings quanto a sujeira, cortes ou abrasão. Substitua os O-rings e a camisa, se necessário.

Lubrifique generosamente o diâmetro externo da camisa e os O-rings. Em seguida, insira cuidadosamente a camisa no corpo da válvula. Durante a instalação, tenha CUIDADO para não danificar os O-rings. Instale o anel de retenção na camisa. Lubrifique a superfície do pistão (spool) e o O-ring. Instale cuidadosamente o carretel dentro da camisa. Durante a instalação do pistão, tenha CUIDADO para não danificar os O-rings.

Durante a instalação da válvula piloto na parte intermediária da bomba, certifique-se de que as extremidades da válvula piloto fiquem alinhadas com o centro dos pinos do pistão. Reinstale a junta, a tampa de entrada de ar e os parafusos. Conecte novamente a linha de ar comprimido à bomba.

MANUTENÇÃO DE DIAFRAGMA

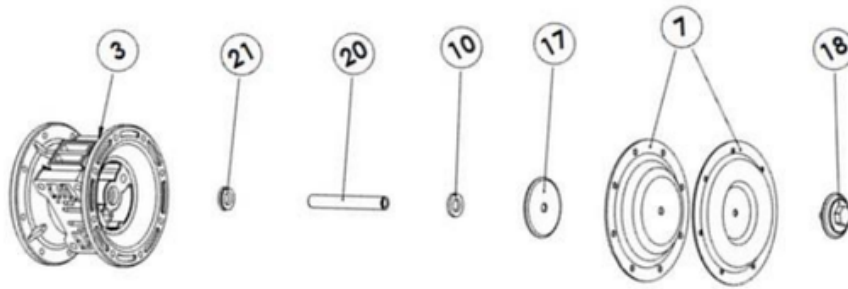
Para iniciar a manutenção dos diafragmas, primeiro remova a linha de sucção da bomba e bloqueie a linha de descarga. Feche o suprimento de ar comprimido, alivie a pressão da bomba e desconecte a linha de ar da bomba. Drene qualquer líquido remanescente da bomba. Consulte os desenhos de montagem e diagramas de manutenção da bomba. Remova os manifolds. Retire as esferas (balls) e seus assentos (ball seats). Em seguida, remova as tampas externas (outer covers) da bomba.

Utilize uma chave ou soquete M16 para desrosquear o porta-diafragma externo (outer diaphragm holder), girando no sentido anti-horário, e remova o conjunto de diafragma da haste do diafragma. Retire um diafragma junto com o porta-diafragma externo e interno, e o outro diafragma junto com sua haste. Para desmontar o primeiro diafragma com seu suporte, prenda o conjunto de diafragma em uma morsa segurando o porta-diafragma interno e desrosqueie o porta-diafragma externo girando no sentido anti-horário com a chave M16. Segure a haste do conjunto de diafragma do outro lado com uma morsa e desmonte o diafragma com uma chave de boca. Repita o procedimento para o outro diafragma. Verifique os diafragmas quanto a cortes, rupturas, abrasão e corrosão química. Substitua os diafragmas quando necessário.

Insira os parafusos M16 no porta-diafragma externo e pressione o diafragma no furo central. Instale os parafusos no porta-diafragma interno e rosqueie-o na haste, girando no sentido horário. Segure o conjunto parcialmente montado em uma morsa. Finalize o aperto com chave M16 e chave de boca.

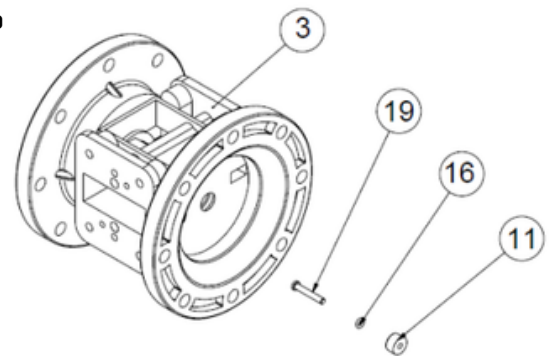
Certifique-se de que o batente (bumper) esteja instalado sobre a haste do diafragma. Rosqueie a haste do conjunto do diafragma girando no sentido horário no furo roscado, até que fique alinhada com a extremidade da placa interna do diafragma. Insira a haste na bomba. Alinhe os furos do diafragma com os furos da câmara interna. Instale a câmara externa na bomba utilizando parafusos M16 e porcas anelares. No lado oposto da bomba, puxe a haste do diafragma o máximo possível. Certifique-se de que o segundo batente (bumper) esteja instalado sobre a haste. Rosqueie a parte exposta do eixo do conjunto do diafragma no sentido horário até o limite, deixando apenas a folga necessária para alinhar os furos do diafragma com os furos da carcaça interna. Instale a carcaça externa da bomba com parafusos, porcas e arruelas. Reinstale os manifolds na bomba com parafusos, porcas e arruelas. Realize as conexões necessárias na bomba.

ITEM	Nº PEÇA	NOME	QTD
3	120-10-03	Corpo principal	1
21	720-10-57	Selo / Vedação	2
20	610-10-02	Eixo do diafragma	1
10	285-10-57	Batente / Amortecedor	2
17	530-10-00	Suporte interno do diafragma	1
7	350-10-55	Diafragma de Santoprene	2
	350-10-60	Diafragma de Teflon (PTFE)	2
18	540-10-03	Suporte externo do diafragma	2



MANUTENÇÃO DA SEÇÃO INTERMEDIÁRIA

ITEM	Nº PEÇA	NOME	QTD
3	120-10-03	Corpo principal	1
19	460-10-02	Êmbolo/Pino do atuador	2
16	200-10-57	Anel de vedação do êmbolo	2
11	611-10-03	Bucha do êmbolo	2



Para iniciar a manutenção do pino atuador, primeiro desligue o suprimento de ar comprimido, alivie a pressão da bomba e desconecte a linha de ar da bomba.

Remova os quatro parafusos utilizando uma chave M8 ou soquete. Retire a tampa de entrada de ar (air inlet cap) e a junta da entrada de ar (air inlet gasket). O conjunto da válvula piloto (pilot valve assembly) pode agora ser removido.

Consulte os desenhos de montagem. O acesso aos pinos atuadores pode ser feito pela abertura do conjunto da válvula piloto. Remova os êmbolos (plungers) das buchas (bushings) em cada extremidade da cavidade. Verifique os O-rings instalados, observando se há cortes e/ou desgaste. Substitua os O-rings, se necessário. Aplique uma leve lubrificação nos O-rings e reinstale os pinos nas buchas. Empurre os êmbolos até o final de seu curso.

Durante a instalação do conjunto da válvula piloto na parte intermediária da bomba, certifique-se de que as extremidades da válvula piloto fiquem alinhadas com o centro dos pinos atuadores. Reinstale a junta, a tampa de entrada de ar e os parafusos. Conecte novamente a linha de ar comprimido à bomba.

MANUTENÇÃO DA VÁLVULA DE RETENÇÃO (ESFERA E ASSENTO)

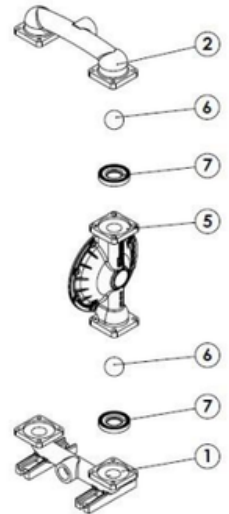
Antes de iniciar o trabalho de manutenção, feche a linha de sucção e a linha de descarga da bomba. Em seguida, desligue o suprimento de ar comprimido, alivie a pressão da tubulação e remova a conexão de ar comprimido. Drene o fluido presente na bomba. Agora a bomba pode ser desmontada para manutenção.

Remova o manifold para ter acesso às válvulas de retenção (check valves).

Inspeccione as esferas (check balls) verificando se há sinais de abrasão, cortes ou marcas de corrosão. Realize a mesma inspeção nos assentos das válvulas de retenção (check valve seats), observando se há cortes, desgaste por abrasão ou materiais estranhos incrustados na superfície, tanto nas câmaras internas quanto externas. A superfície esférica das esferas deve se assentar perfeitamente na superfície dos assentos da válvula de retenção para que a bomba opere com máxima eficiência. As peças danificadas ou desgastadas devem ser substituídas conforme necessário. Reinstale as peças das válvulas de retenção, certificando-se de que o assento esteja corretamente encaixado no alojamento da câmara externa.

Reassemble a bomba e faça as conexões necessárias.

ITEM	Nº PEÇA	NOME	QTD
2	190-10-00	Linha de recalque	1
6	270-10-55	Esfera	4
1	180-10-00	Linha de sucção	4
7	270-10-55	Assento da esfera	2
5	230-10-00	Câmara externa	1



GARANTIA ESCRITA

Garantia do produto limitada a 1 ano

Certificado de Sistema de Qualidade ISO90001 - Certificado de Sistemas de Controle Ambiental ISO14001

A Pronex do Brasil garante ao comprador final que nenhum produto por ela vendido que contenha a marca PRONEX apresentará falhas sob condições de uso e serviços normais decorrentes de defeitos de material ou de fabricação no prazo de 1 ano a partir da data de saída da fábrica do Brasil.

Declaração de conformidade da CE

De acordo com a Diretriz ATEX 94/9/EC,
Equipamento destinado a uso em ambientes pontencialmente explosivos.

Fabricante: PRONEX IMPORTAÇÃO E EXPORTAÇÃO DE EQUIPAMENTO INDUSTRIAL:

EN 60079-25: 2004

Para bombas equipadas com a opção de saída de pulso ATEX
Qualidade KEMA B.V. (0344)

Bombas AODD e supressores de pulsos
Para designações de exame do tipo

Bombas AODD (diafragma duplo operado a ar)
Bombas com n° de certificado CE de exame do tipo:
Qualidade
Utrechtseweg 310
6812 AR Arnhem, Holanda.

Norma aplicável:



Gerente de engenharia

WWW.PRONEX.COM.BR



PRONEX

FORÇA QUE MOVIMENTA A INDUSTRIA

Telefone: (11) 4114-9633

Email: propostas@pronex.com.br

Endereço: Rua Azevedo Soares, 1040 - CJ. 63 - Vila Gomes Cardim - São Paulo/SP