

StaFlow

BY PRONEX

BSX05

ÍNDICE

MATERIAL INTERATIVO, CLIQUE NO ITEM
DESEJADO!



INTRODUÇÃO	PG 03
CODIFICAÇÃO	PG 03
DESENHO TÉCNICO	PG 04
DIMENSÕES	PG 05
MEDIDAS DAS CONEXÕES	PG 06
CURVA DE PERFORMANCE	PG 08

CODIFICAÇÃO

Para identificação dos materiais de construção do equipamento, deverá ser consultado a sua descrição (informações disponíveis no orçamento, plaqueta de identificação ou NF de venda) e verificado o mapa abaixo.

MODELOS SEM MOTOR:

BSX	SB	XX	XX
1	2	3	4
Modelo	Série	Material de Construção	Tamanho

MODELO COM MOTOR:

BSX	CJ	SB	XX	XX	XX	XX	XX	XX	XX
1	2	3	4	5	6	7	8	9	10
Modelo	Conjunto	Série	Material de Construção	Tamanho	Potência do Motor	Polaridade do Motor	Diâmetro de Sucção	Diâmetro de Recalque	Tipo de Conexão

Legendas:

1. Modelo: BSX - Bomba Centrífuga Sanitária da Pronex
2. Conjunto: CJ - representação do conjunto motobomba
3. Série: SB
4. Material de Construção: SS: Aço Inox 304 | LL: Aço Inox 316
5. Tamanho: 05 | 10 | 30 | 50 | 60 | 80 | 100
6. Potência do Motor: potência em CV
7. Polaridade do Motor: 2P - 3.500RPM | 4P - 1.750RPM
8. Diâmetro de Sucção: Tamanho da bitola de sucção em polegadas
9. Diâmetro de Recalque: Tamanho da bitola de recalque em polegadas
10. Tipo de conexão: BSP | SMS | TC | NPT | DIN | RJT

INTRODUÇÃO

As bombas centrífugas sanitárias StaFlow em aço inox são equipamentos amplamente utilizados nas indústrias alimentícia, farmacêutica, cosmética e química, onde a movimentação de fluidos exige não apenas desempenho hidráulico confiável, mas também elevados padrões de higiene e resistência à corrosão.

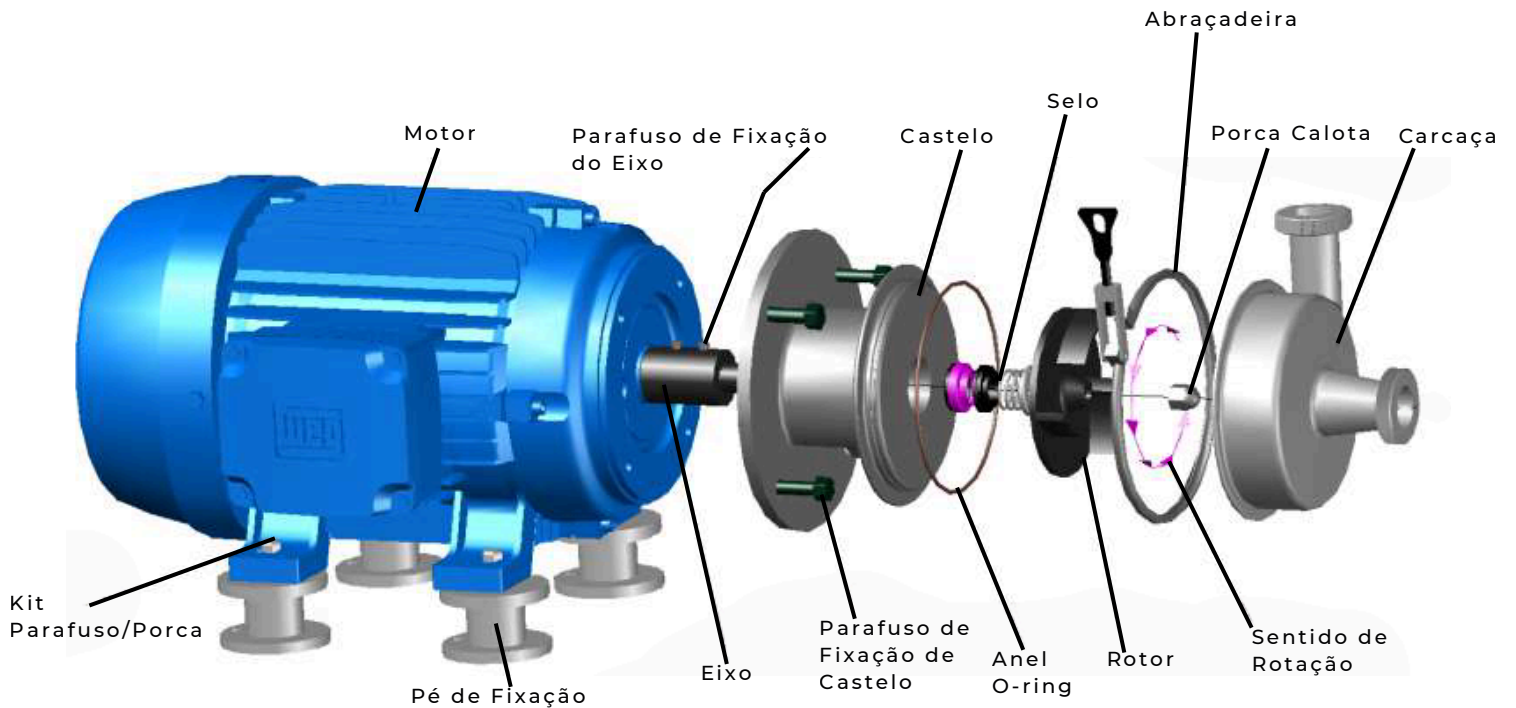
Projetadas em conformidade com as normas sanitárias internacionais, essas bombas oferecem construção em aço inoxidável polido (AISI 304 ou AISI 316L), garantindo superfícies lisas, sem cantos vivos, que facilitam a limpeza e evitam acúmulo de resíduos. São adequadas tanto para líquidos de baixa a média viscosidade, quanto para soluções mais complexas, preservando as características físico-químicas dos produtos bombeados.

DATASHEET

Graças ao seu rotor semiaberto e à variedade de conexões sanitárias disponíveis (TC, SMS, DIN, RJT, BSP, NPT), as bombas asseguram versatilidade de instalação e facilidade de manutenção. O projeto contempla ainda opções de selo mecânico compatíveis com diferentes condições de processo, atendendo faixas de temperatura e pressão típicas de aplicações industriais sanitárias.

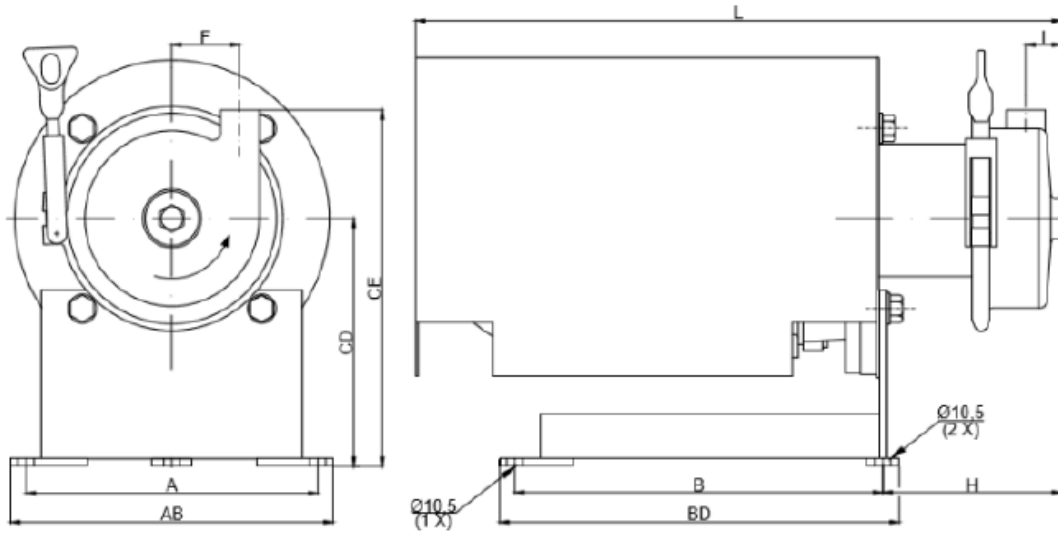
Assim, a bomba centrífuga sanitária StaFlow em inox combina eficiência hidráulica, segurança operacional e conformidade sanitária, sendo uma solução robusta para processos de transferência, recirculação, alimentação de linhas de envase, sistemas CIP (Cleaning in Place) e diversas outras operações críticas.

DESENHO TÉCNICO



DIMENSÕES

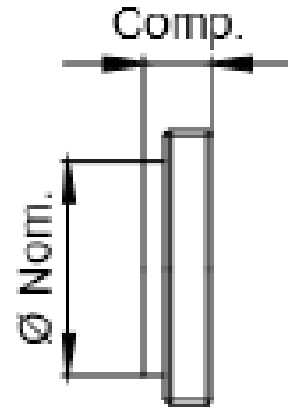
Bomba com Capa Redonda



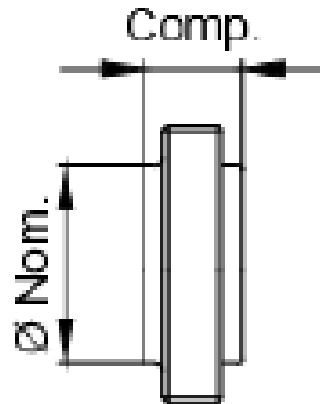
MODELO	Potência (CV)	A	AB	B	BD	CD	CE	F	H	I	L	CONEXÕES	
												ØENT.	ØSAIDA
BSX05	0.33 - 0.5	145	165	218	240	135	207	37	104	21	354	1"	1"
BSX10	0.75 - 1.0	145	165	218	240	134	224	45	94	23	347	1.1/2"	1"
BSX10	1.5 - 2.0	150	180	240	263	149	229	45	92	23	347	1.1/2"	1"
BSX30	2.0 - 4.0	190	210	240	265	160	286	50	121	32	425	2"	1.1/2"
BSX30	5.0 - 7.5	230	250	330	355	197	322	50	133	32	507	2"	1.1/2"
BSX50	4.0	190	210	240	265	160	285	60	146	35	450	2"	2"
BSX50	5.0 - 7.5	230	250	330	355	197	322	60	143	35	520	2"	2"
BSX60	7.5	230	250	330	355	197	332	65	178	35	550	2"	2"

MEDIDAS DAS CONEXÕES

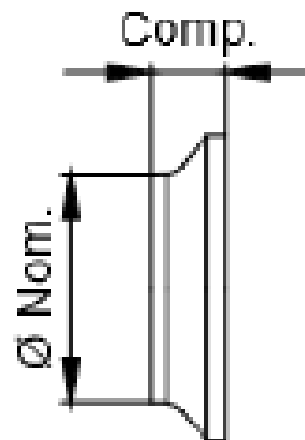
Macho SMS		
Bitola	ØNom.	Comp.
1"	25.4	19
1 1/2"	38.1	20
2"	50.8	23
2 1/2"	63.5	23
3"	76.2	24
4"	101.6	35



Macho RJT		
Bitola	ØNom.	Comp.
1"	25.4	27
1 1/2"	38.1	27
2"	50.8	27
2 1/2"	63.5	27
3"	76.2	27
4"	101.6	27

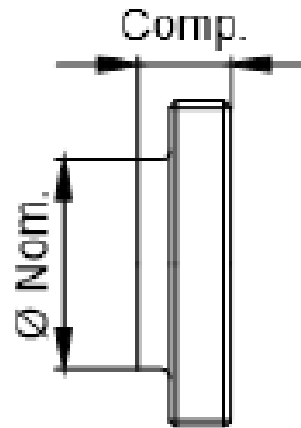


Niple TC		
Bitola	ØNom.	Comp.
1"	25.4	12,7
1 1/2"	38.1	12,7
2"	50.8	12,7
2 1/2"	63.5	12,7
3"	76.2	12,7
4"	101.6	16,0

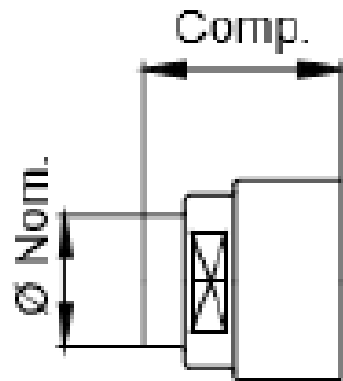


DATASHEET

Macho DIN		
Bitola	ØNom.	Comp.
1"	25.4	22,0
1.1/2"	38.1	22,0
2"	50.8	22,0
2.1/2"	63.5	25,0
3"	76.2	30,0
4"	101.6	30,0

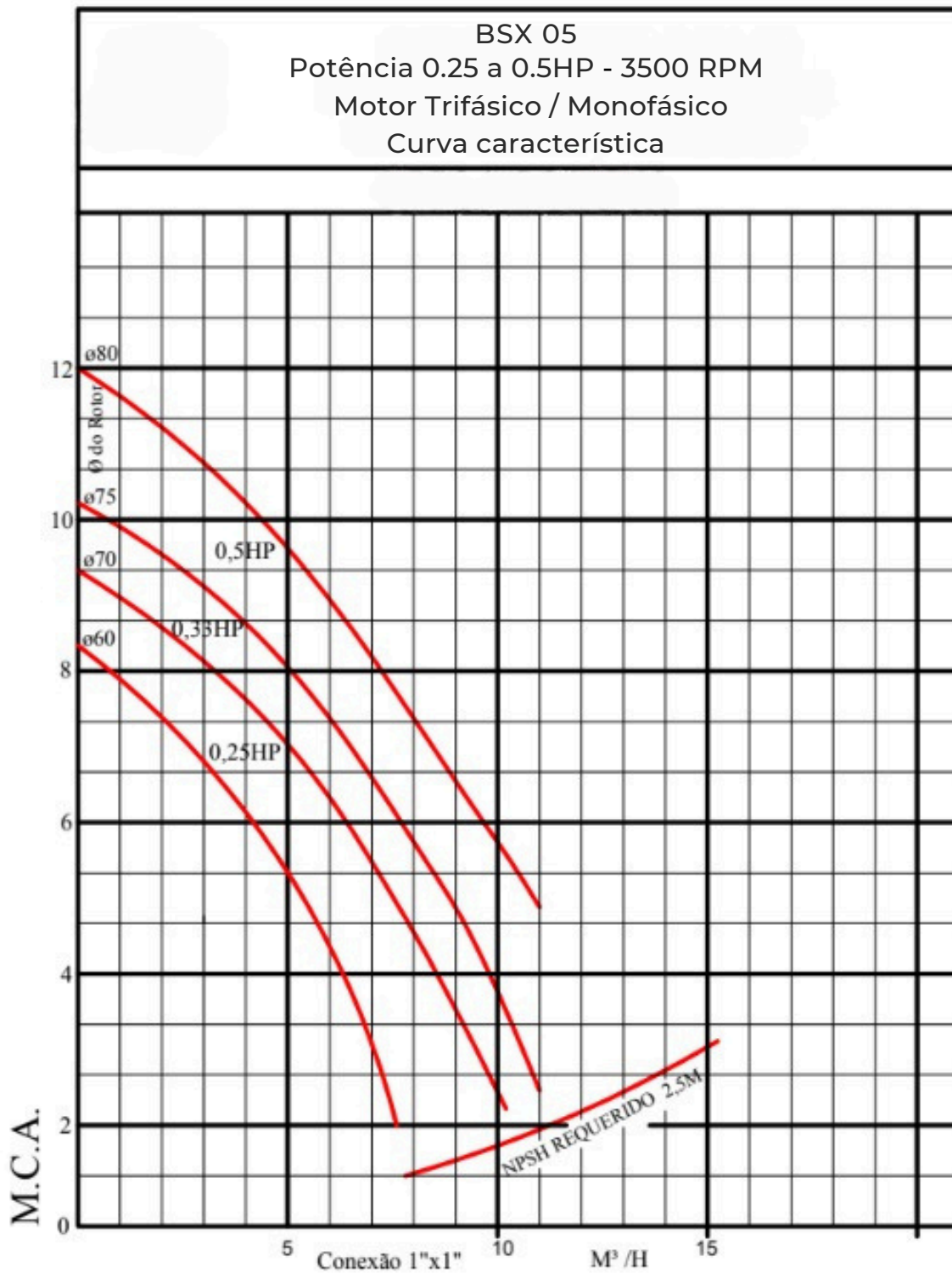


LUA BSP		
Bitola	ØNom.	Comp.
1"	25.4	37,0
1.1/2"	38.1	53,0
2"	50.8	57,0
2.1/2"	63.5	62,0
3"	76.2	65,0
4"	101.6	75,0



CURVA DE PERFORMANCE

Curva 3.500RPM



WWW.PRONEX.COM.BR



PRONEX

FORÇA QUE MOVIMENTA A INDUSTRIA

Telefone: (11) 4114-9633

Email: propostas@pronex.com.br

Endereço: Rua Azevedo Soares, 1040 - CJ. 63 - Vila Gomes Cardim - São Paulo/SP